



---

**CATALOGO PARTI DI RICAMBIO  
CATALOGUE PIECES DETACHEES  
ERSATZEILKATALOG  
PARTS MANUAL**

---



**N.B.: DIAGRAMMA E PARTICOLARI DELL'IMPIANTO ELETTRICO SONO RIPORTATI NEL MANUALE USO E MANUTENZIONE**

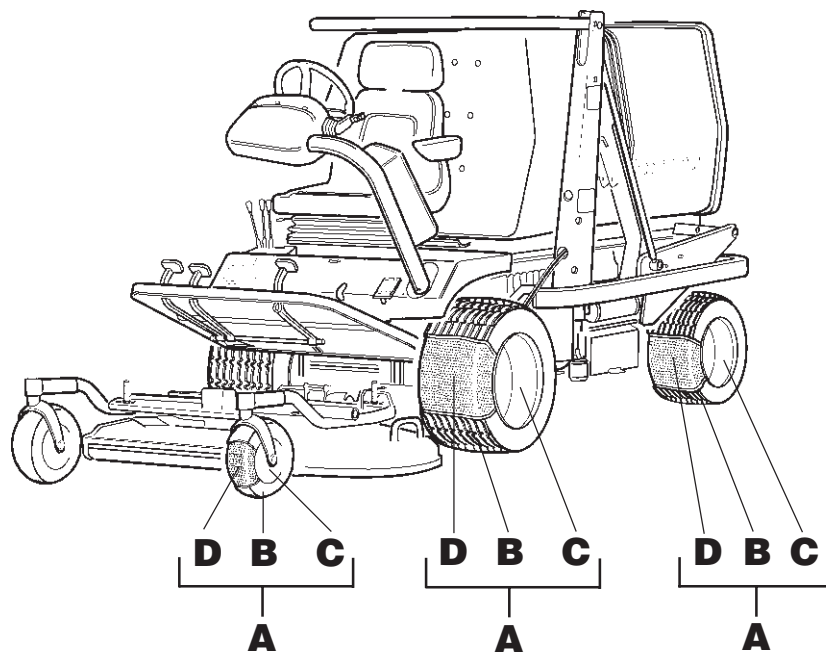
N.B.: ELECTRIC DIAGRAM AND EQUIPMENT QUOTED IN THE USE AND MAINTENANCE HANDBOOK

N.B.: SYSTEME ET EQUIPEMENT ELECTRIQUE INDIQUEES DANS LA NOTICE D'EMPLOI ET ENTRETIEN

N.B.: INBEZÜG AUF DIE ELEKTRISCHE ANLAGE, DIE WARTUNGS UND BEDIENUNGSLEITUNG LESEN



**RUOTE**  
WHEELS  
ROUES  
RÄDER



					<b>A</b>	<b>B</b>	<b>C</b>	<b>D</b>
<b>ANTERIORI / FRONT / AVANT / VORDERRÄDER</b>								
23	1050	12	4PR	GARDEN	00.72.00.0062	00.59.00.0080	00.16.00.0121	00.59.01.0040
<b>POSTERIORI / REAR / ARRIER / VHINTERRÄDER</b>								
16	650	8	6PR	GARDEN	00.72.00.0132	00.59.00.0021	00.16.00.0061	00.59.01.0020
<b>RASAERBA / DECK / TONDEUSE / MÄHWERK</b>								
10	300	4	6PR		00.72.00.0200	00.59.00.0005	00.16.00.0040	00.59.01.0005
8	300	4	4PR		00.72.00.0202	00.59.00.0004	00.16.00.0202	00.59.01.0004



## LEGENDA

<b>K</b>	Per motorizzazione KUBOTA	For KUBOTA engine machines	Pour machines avec moteur KUBOTA	Für Maschinen mit KUBOTA Motor
<b>LDW</b>	Per motorizzazione LOMBARDINI	For LOMBARDINI engine machines	Pour machines avec moteur LOMBARDINI	Für Maschinen mit LOMBARDINI Motor
<b>T1</b>	Versione TURBO 1	TURBO 1 series	Modele TURBO 1	Vorige TURBO 1
<b>T2</b>	Versione TURBO 2	TURBO 2 series	Modele TURBO 2	Vorige TURBO 2
<b>T4</b>	Versione TURBO 4	TURBO 4 series	Modele TURBO 4	Vorige TURBO 4
<b>T1W</b>	Versione TURBO 1W	TURBO 1W series	Modele TURBO 1W	Vorige TURBO 1W

## COMPLESSIVI - KITS - ENSEMBLES - GRUPPEN

MODELLO MODEL MODELE MODELL	CINGHIE V-BELTS COURROIES RIEMEN	FILTRI FILTERS FILTRES FILTERS
<b>Turbo 1/K</b>	97.00.00.0391	97.00.00.0461
<b>Turbo 1/LDW</b>	97.00.00.0392	97.00.00.0462
<b>Turbo 2-4/K</b>	97.00.00.0393	97.00.00.0463
<b>Turbo 2-4/LDW</b>	97.00.00.0394	97.00.00.0464

PIATTO DECK TONDEUSE MÄHWERK	SERIE COLTELLI BLADES ASSEMBLY COUTEAUX JEU MESSER KIT	VITI FISSAGGIO LAME BLADES FIXING BOLTS VIS DES COUTEAUX MESSERSCHRAUBEN KIT	COPPIA DISCHI COMPLETI BLADE DISCS ASSEMBLIES ENSEMBLE DISQUES COUTEAUX SCHEIBESATZ
<b>130 RC</b>	01.90.00.0151	01.90.00.0150	01.90.00.0472
<b>130 MU</b>	01.90.00.0152	01.90.00.0149	01.90.00.0475
<b>130 SL</b>	01.90.00.0153	01.90.00.0150	01.90.00.0471
<b>130 SP</b>	01.90.00.0157	01.90.00.0150	01.90.00.1814
<b>150 RC</b>	01.90.00.0155	01.90.00.0150	01.90.00.1584
<b>160 SP</b>	01.90.00.0154	01.90.00.0149	01.90.00.1406
<b>165 SP</b>	01.90.00.0158	01.90.00.0148	01.90.00.2144
<b>TEG 1200</b>	65.90.00.0001	---	---
<b>TEG 1600</b>	65.90.00.0002	---	---
<b>130 SPM</b>	01.90.00.0159	01.90.00.0149	01.90.00.1817
<b>165 SPM</b>	01.90.00.0160	01.90.00.0148	01.90.00.2145

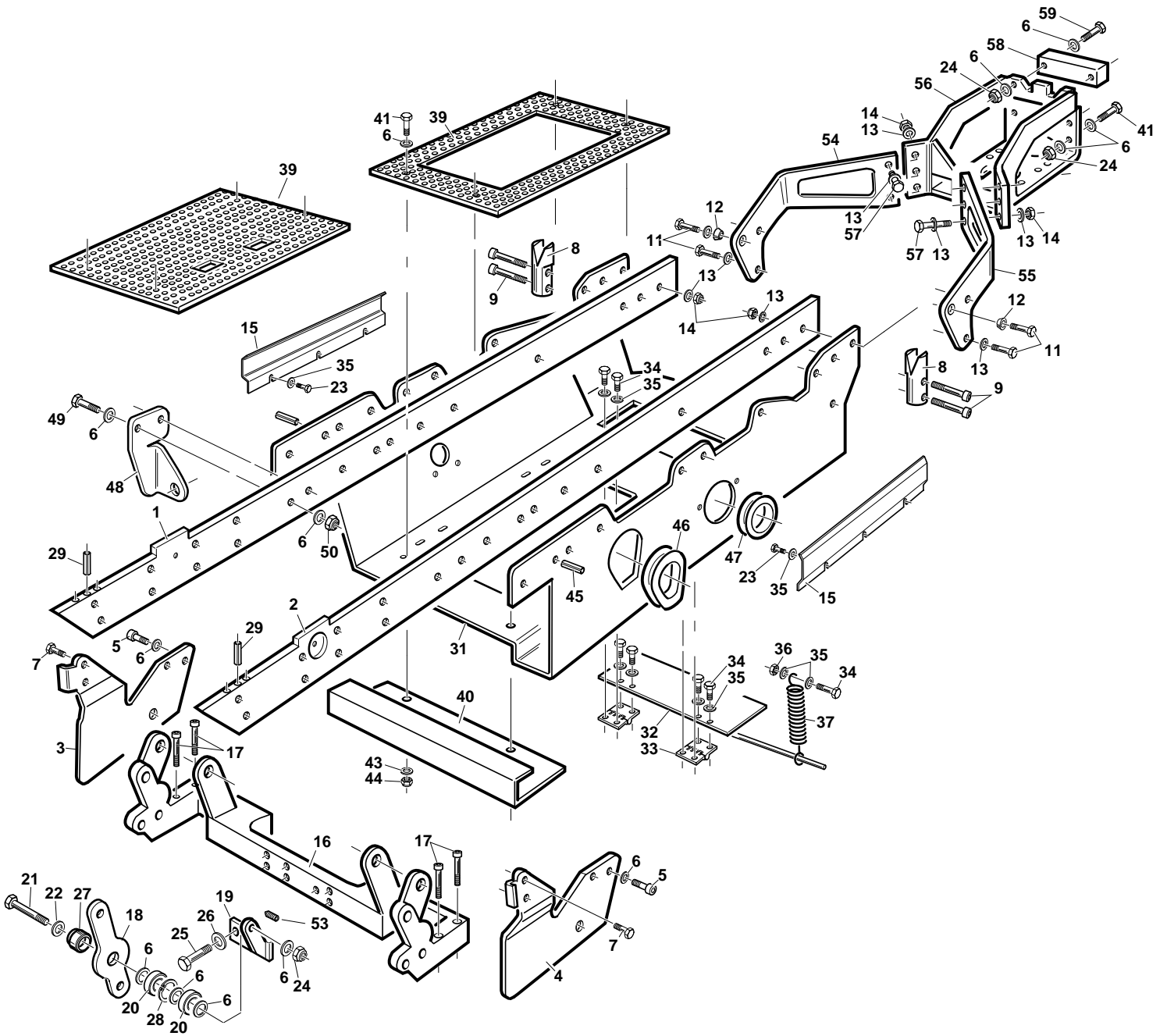
<b>T1 - 01</b> <b>T1</b> H.57056	<b>FRAME</b> FRAME CHASSIS CHASSIS	<b>T1 - 12A</b> <b>T1-T2-T4</b> L.56056	<b>MOTOR</b> ENGINE MOTEUR MOTOR	<b>LOMBARDINI</b> LOMBARDINI LOMBARDINI LOMBARDINI
<b>T1 - 02</b> <b>T1</b> OM.58056	<b>Stootstangen / Tank / Beugels / Accu</b> BUMPER / FUEL TANK / BRACKETS / BATTERY PARE-CHOCS / RESERVOIR / ETRIERES / BATTERIE STOßSTANGEN / TANK / BÜGEL / BATTERIE	<b>T4 - 13</b> <b>T1-T2-T4</b> L.56056	<b>MOTOR DELEN</b> ENGINE COMPONENT PARTS PARTIE COMPOSANTES MOTEUR MOTORBESTANDTEILE	<b>KUBOTA</b> KUBOTA KUBOTA KUBOTA
<b>T4 - 03</b> <b>T1-T2-T4</b> H 52070	<b>P.D.P. KOPPELING</b> CLUTCH CONTROL ASSEMBLY EMBRAYAGE P.D.F. EINSCHALTKUPPLUNG DER ZAPFWELLE	<b>T1 - 13A</b> <b>T1-T2-T4</b> H 53086	<b>MOTOR DELEN</b> ENGINE COMPONENT PARTS PARTIE COMPOSANTES MOTEUR MOTORBESTAND TEILE	<b>LOMBARDINI</b> LOMBARDINI LOMBARDINI LOMBARDINI
<b>T4 - 04</b> <b>T1-T2-T4</b> H 57056	<b>BLOWER</b> BLOWER ASSEMBLY TURBINE GEBLÄSE	<b>T4 - 14</b> <b>T1-T2-T4</b> OL.53072	<b>KAPPEN &amp; ZITTING</b> BODY ASSEMBLY - MUDGUARDS CAPOT - GARDEBOUE HAUBE - KOTSCHÜTZER	
<b>T1 - 05</b> <b>T1</b> N.54060	<b>GRAS CONTAINER</b> GRASS COLLECTOR BAC RECUPERATEUR GRASBEHÄLTER	<b>T4 - 15</b> <b>T1-T2-T4</b> OL.53072	<b>KAPPEN</b> MUDGUARDS GARDEBOUE KOTSCHÜTZER	
<b>T1 - 05A</b> <b>T1</b> N.55096	<b>GRAS CONTAINER "ND" 800 Lt</b> GRASS COLLECTOR "ND" 800 Lt BAC RECUPERATEUR "ND" 800 Lt GRASBEHÄLTER "ND" 800 Lt	<b>T4 - 16</b> <b>T1-T2-T4</b> P.55096	<b>STUUR &amp; STUURBOOM</b> CONTROL WHEEL COLUMN SUPPORT VOLANT STEUERSÄULE	
<b>T1 - 06</b> <b>T1-T2-T4</b> G 60092	<b>VOET PATEAU &amp; PEDALEN</b> FOOTBOARD / CONTROL PEDAL MARCHEPIED / PEDALES FUSSBRETT / BEDIENUNGSPEDALE	<b>T4 - 17</b> <b>T1</b> <<H.57055	<b>HYDRAULIEK</b> OIL TANK / PUMP GEARBOX RESERVOIR D'HUILE / BOITIER POMPE ÖLTANK / PUMPENAUPLAGE	
<b>T4 - 07</b> <b>T1</b> <<H.57055	<b>HYDR.MOTOR BEDIENING / DIFFERENCIEEL SLOT</b> HYDROSTATIC MOTOR CONTROL / DIFFERENTIAL LOCKING COMMANDES MOTEUR HYDR. / BLOCAGE DIFFERENTIEL HYDRAULIKMOTORENBED. / DIFFERENTIALGETRIEBEBLOC.	<b>T1 - 17</b> <b>T1-T2-T4</b> OM.58056	<b>HYDRAULIEK</b> OIL TANK / PUMP GEARBOX RESERVOIR D'HUILE / BOITIER POMPE ÖLTANK / PUMPENAUPLAGE	
<b>T1 - 07</b> <b>T1-T2-T3</b> >>H.57056	<b>HYDR.MOTOR BEDIENING / DIFFERENCIEEL SLOT</b> HYDROSTATIC MOTOR CONTROL / DIFFERENTIAL LOCKING COMMANDES MOTEUR HYDR. / BLOCAGE DIFFERENTIEL HYDRAULIKMOTORENBED. / DIFFERENTIALGETRIEBEBLOC.	<b>T1 - 18</b> <b>T1</b> <<H.57055	<b>HAAKSE KAST HOOFDAANDRIJVING</b> RIGHT ANGLE GEARBOX BOITER RENVOI D'ANGLE WINKEL GETRIEBE	
<b>T1 - 09</b> <b>T1</b> P.54098	<b>GESTUURDE ACHTERAS</b> REAR STEERING AXLE ESSIEUX DIRECTEUR ARRIER LENKBARE HINTERACHSE	<b>T1 - 19</b> <b>T1</b> <<H.57055	<b>HYDRAULIEK MOTOR</b> HYDROSTATIC MOTOR MOTEUR HYDROSTATIQUE HYDRAULIKMOTOREN	
<b>T4 - 10A</b> <b>T1-T2-T4</b>	<b>VOORAS</b> FRONT GEARDRIVE BOITIER AVANT VORDERUNTERSETZUNGS GETRIEBE	<b>T1 - 19A</b> <b>T1SD</b> >>OM.58056	<b>HYDRAULIEK MOTOR &amp; POMP</b> HYDROSTATIC MOTOR - HYDROSTATIC PUMPS MOTEUR HYDROSTATIQUE - POMPES HYDROSTATIQUES HYDRAULIKMOTOREN - HYDRAULIKPUMPEN	
<b>T4 - 11A</b> <b>T1</b> << H 57055	<b>VOORAS MIDDEN DEEL</b> FRONT CENTER GEARBOX BOITIER CENTRAL AVANT VORDERMITTEL GEHÄUSE	<b>T1 - 20</b> <b>T1-T2-T4</b> L.51057	<b>FRONTHEF -INRICHTING</b> FRONT LIFT RELEVAGE AVANT FRONTHEBEVORRICHTUNG	
<b>T4 - 11A</b> <b>T1-T2-T4</b> >>H 57056	<b>VOORAS MIDDEN DEEL</b> FRONT CENTER GEARBOX BOITIER CENTRAL AVANT VORDERMITTEL GEHÄUSE	<b>T1 - 21</b> <b>T1</b> N.55096	<b>HOOG KIEPER</b> HIGH DUMP - STRUCTURE ELEVATION DU BAC - STRUCTURE HOCHENTLEERUNG - STRUKTUR	
<b>T4 - 12</b> <b>T1-T2-T4</b> C 61065	<b>MOTOR</b> ENGINE MOTEUR MOTOR	<b>T1 - 22</b> <b>T1</b>	<b>HYDRAULIEK HOOGKIEPER</b> HIGH DUMP - HYDRAULIC SYSTEM ELEVATION DU BAC - SYSTEME HYDRAULIQUE HOCHENTLEERUNG - HYDRAULIKANLAGE	<b>KUBOTA</b> KUBOTA KUBOTA KUBOTA
		<b>T1 - 25</b> <b>T1-T1W-T2-T4</b> F.59069	<b>VERLICHTING WEG-UITVOETING</b> ROAD VERSION LIGHTING FEUX VERSION DE ROUTE BELEUCHTUNG - STRASSEN AUSFUHRUNG	



R. 52082

**T1 - 01**  
**T1 - T1W**

21-02-2005



REF.	LEG.	CODE	Q.TY	REF.	LEG.	CODE	Q.TY	REF.	LEG.	CODE	Q.TY
1		01.50.00.7310	1	20		00.22.00.0111	2	39	K	01.50.00.6400	1
2		01.50.00.7320	1	21		00.92.06.0120	1	39	LDW	01.50.00.7330	1
3		01.50.00.7400	1	22		00.68.08.0233	1	40		01.50.00.3120	1
4		01.50.00.7410	1	23		00.92.03.1050	6	41		00.92.06.0100	6
5		00.92.06.1080	4	24		00.26.04.0070	5	43		00.68.02.0070	2
6		00.68.01.0040	19	25		00.92.05.1140	2	44		00.26.01.0080	2
7		00.90.07.0110	4	26		00.68.01.0030	6	45		00.83.17.0026	2
8		01.30.00.0310	2	27		01.40.00.2170	1	46		00.11.01.1000	1
9		00.90.04.0120	4	28		00.03.09.0026	1	47		00.11.01.1000	0,31
11		00.92.07.1090	6	29		00.83.14.0036	2	48		01.50.00.7770	0,40
12		00.68.05.0010	6	30		00.26.04.0060	2	49		00.92.06.0140	2
13		00.68.01.0050	16	31		01.50.00.7300	1	50		00.26.04.0070	2
14		00.26.04.0080	8	32		01.50.00.5270	1	53		00.96.04.2010	1
15		01.50.00.5421	2	33		00.07.02.0020	2	54		01.50.01.1690	1
16		01.50.00.7390	1	34		00.92.03.1070	8	55		01.50.01.1700	1
17		00.90.07.0140	4	35		00.68.01.0020	9	56		01.50.01.1680	1
18		01.50.00.4951	1	36		00.26.02.0060	1	57		00.92.07.0100	6
19		01.50.00.4960	1	37		00.47.00.0061	1	58	T1	01.50.01.1710	1
								59	T1	00.92.06.0160	2

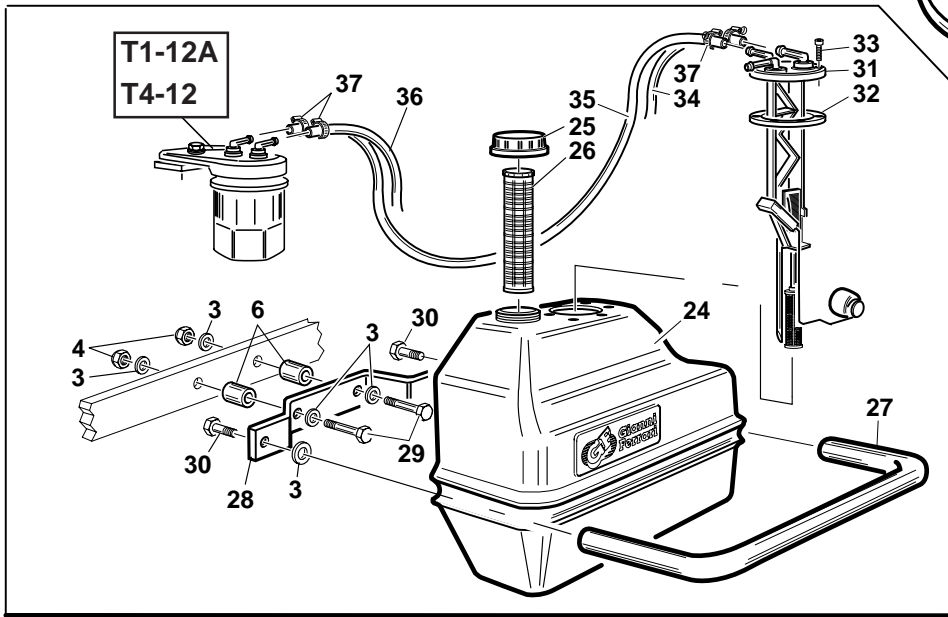
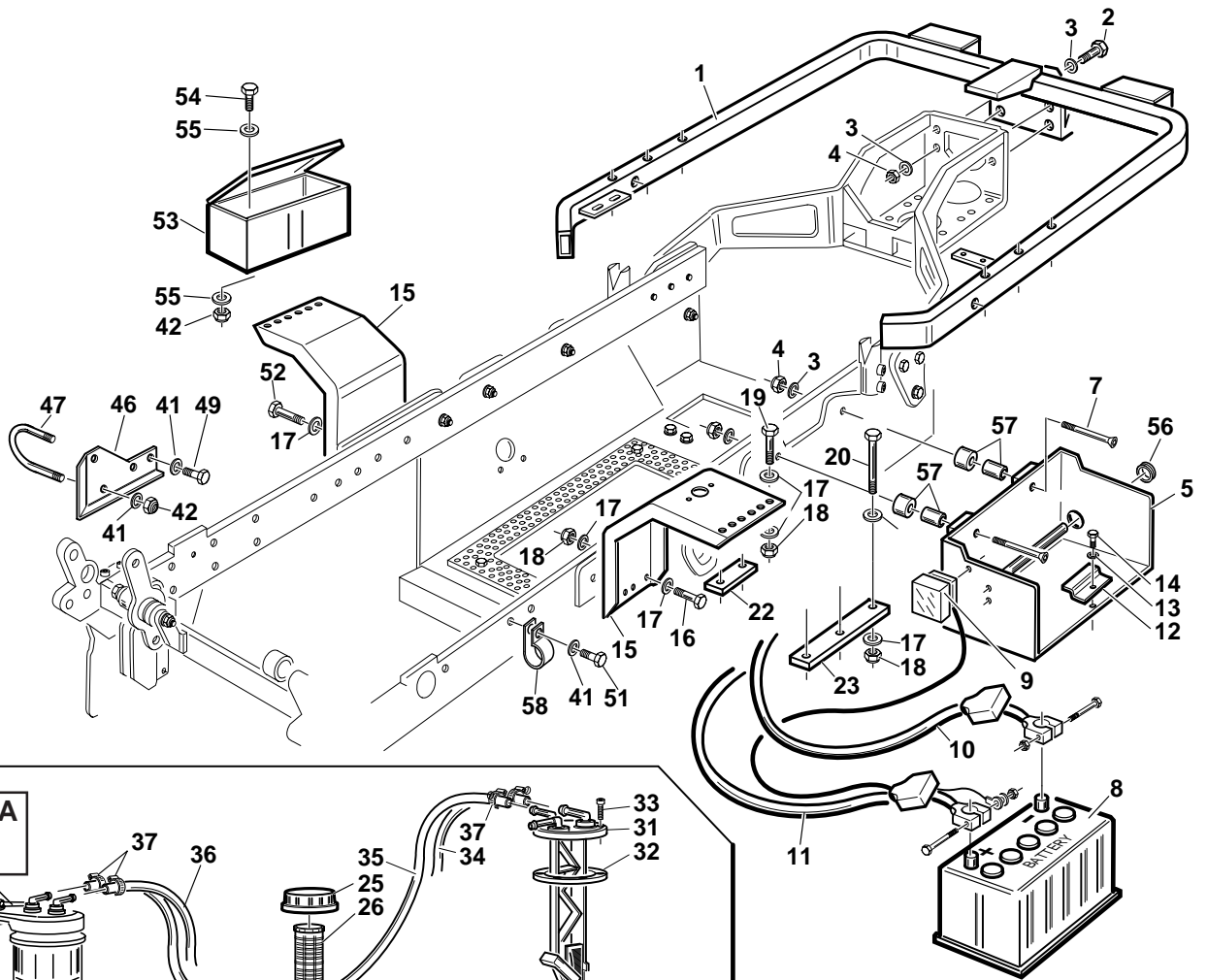


OM.58056

T1 - 02

T1

07-11-2003



REF.	LEG.	CODE	Q.TY	REF.	LEG.	CODE	Q.TY	REF.	LEG.	CODE	Q.TY
1		01.50.00.7500	1	17		00.68.01.0050	30	33		00.94.06.3050	6
2		00.92.06.0100	4	18		00.26.04.0080	18	34		00.89.02.0001	1
3		00.68.01.0040	16	19		00.92.07.0130	6	35		00.89.02.0002	1
4		00.26.04.0070	8	20		00.92.07.0220	6	36		00.89.02.0003	1
5		01.50.00.5281	1	21		01.50.00.6260	2	37		00.29.02.0016	4
6		01.40.00.1120	2	22		01.50.00.5080	2	41		00.68.01.0030	7
7		00.95.06.0150	2	23		01.50.00.6270	2	42		00.26.04.0060	7
8		00.09.00.0040	1	24		00.75.00.0050	1	46		01.50.00.6790	1
9		00.40.00.0800	1	25		00.75.00.0012	1	47		01.50.00.6810	1
10		00.40.00.0284	1	26		00.75.00.0013	1	49		00.92.05.1040	2
11		00.40.00.0283	1	27		01.50.00.4660	1	51		00.92.05.1070	2
12		01.50.00.1750	1	28		01.50.00.4650	1	52		00.90.08.0151	1
13		00.68.01.0020	3	29		00.92.06.0190	2	53		01.30.00.0430	1
14		00.92.03.1090	1	30		00.92.06.1120	2	54		00.92.05.1100	2
15		01.50.00.2341	2	31		00.75.00.0051	1	55		00.68.02.0050	4
16		00.92.07.0140	5	32		00.07.01.0150	1	56	LDW	00.07.01.0034	1
								57		01.50.00.0770	4
								58		00.29.01.0099	1

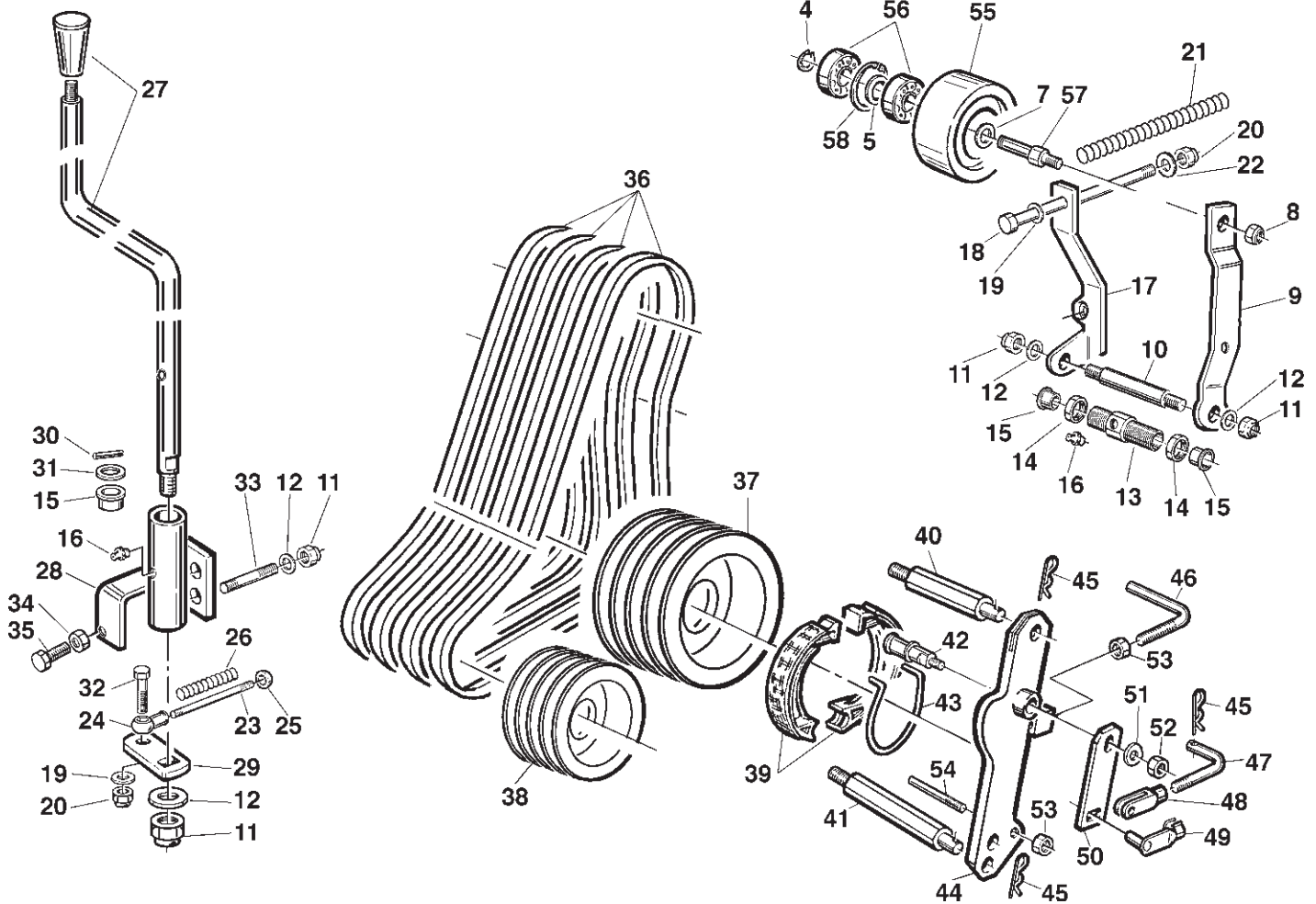


H.52070

T4 - 03

T1 - T2 - T4

25-02-2003



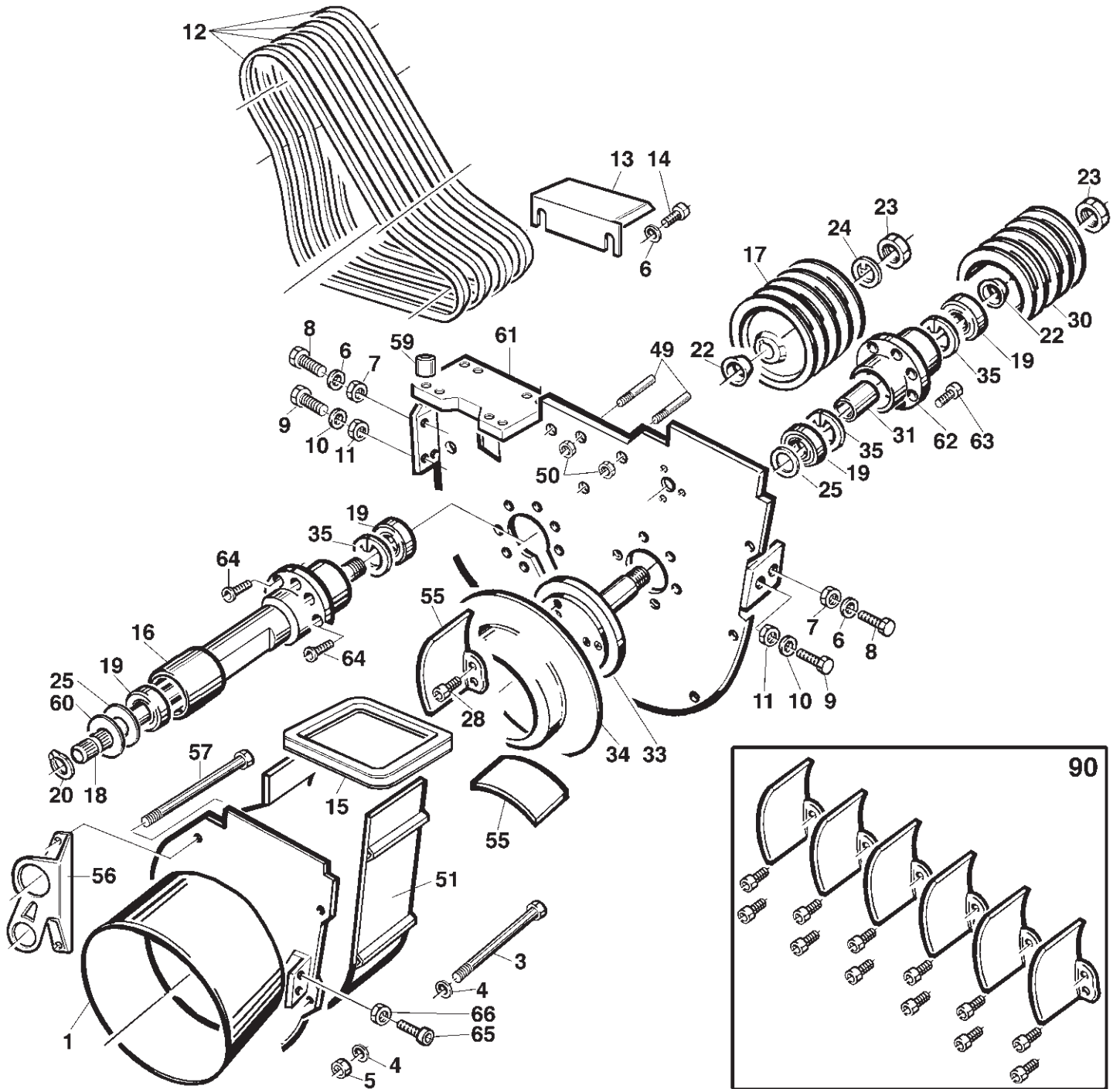
REF.	LEG.	CODE	Q.TY	REF.	LEG.	CODE	Q.TY	REF.	LEG.	CODE	Q.TY
4		00.03.00.0110	1	23		01.50.00.0272	1	41		01.40.00.2240	1
5		01.40.00.1090	1	24		00.78.01.0011	1	42		00.34.01.0013	1
7		00.68.01.0050	1	25		01.20.00.0030	1	43		00.34.01.0011	1
8		00.26.04.0080	1	26		00.47.00.0101	1	44		01.50.00.2710	1
9		01.50.00.5790	1	27		01.50.00.5410	1	45		00.18.00.1010	3
10		01.40.00.0261	1	28		01.50.00.5810	1	46		01.50.00.2040	1
11		00.26.04.0070	5	29		01.50.00.5820	1	47		01.40.00.0820	1
12		00.68.01.0040	5	30		00.83.09.0030	1	48		00.33.01.0020	1
13		01.40.00.1790	1	31		00.68.01.0070	2	49		00.33.01.0021	1
14		01.40.00.2090	2	32		00.92.05.0110	1	50		01.50.00.2820	1
15		01.20.00.0050	4	33		00.60.03.0100	2	51		00.68.02.0030	1
16		00.42.00.0010	2	34		00.26.02.0040	1	52		00.26.04.0040	1
17		01.50.00.5800	1	35		00.92.03.1060	1	53		00.26.02.0060	2
18		00.95.05.0200	1	36		00.17.01.1450	4	54		01.40.00.2280	1
19		00.68.01.0030	2	37		00.61.00.0390	1	55		00.61.00.0381	1
20		00.26.04.0060	2	38		00.61.00.0450	1	56		00.22.15.4201	2
21		00.47.00.0200	1	39		00.34.01.0010	2	57		01.40.00.2760	1
22		00.68.02.0050	1	40		01.40.00.2241	1	58		00.03.01.0042	1



H.57056

**T4 - 04**  
**T1 - T2 - T4**

17-02-2005



REF.	LEG.	CODE	Q.TY
1		01.50.00.4820	1
3		00.92.05.0280	6
4		00.68.01.0030	16
5		00.26.04.0060	9
6		00.68.01.0040	8
7		00.26.02.0080	2
8		00.92.06.1120	2
9		00.92.07.0110	4
10		00.68.01.0050	6
11		00.26.04.0080	2
12		00.17.01.1450	4
13		01.50.00.3740	1
14		00.92.06.1020	2
15		01.90.00.0550	1
16		01.40.00.1970	1

REF.	LEG.	CODE	Q.TY
17		00.61.00.0390	1
18		01.40.00.0021	1
19		00.22.20.5202	4
20		00.03.10.0020	1
22		01.40.00.0710	2
23		00.26.03.1130	2
24		01.40.00.1050	1
25		01.40.00.2030	2
28		00.90.07.1060	12
30		00.61.00.0450	1
31		01.40.00.0590	1
33		01.40.00.2000	1
34		01.50.00.4840	1
35		00.03.01.0052	3
49		01.40.00.2280	2

REF.	LEG.	CODE	Q.TY
50		00.26.02.0060	2
51		01.50.00.4830	1
55		01.50.00.4851	6
56		01.50.00.7380	1
57		00.92.05.0290	2
58		01.50.00.7350	1
59		01.40.00.2680	4
60		00.48.01.0021	1
61		01.50.00.7355	1
62		01.40.00.2011	1
63		00.90.07.0080	6
64		00.90.07.0060	7
65		00.90.07.0100	2
66		00.26.05.0070	2
90		01.90.00.2060	1



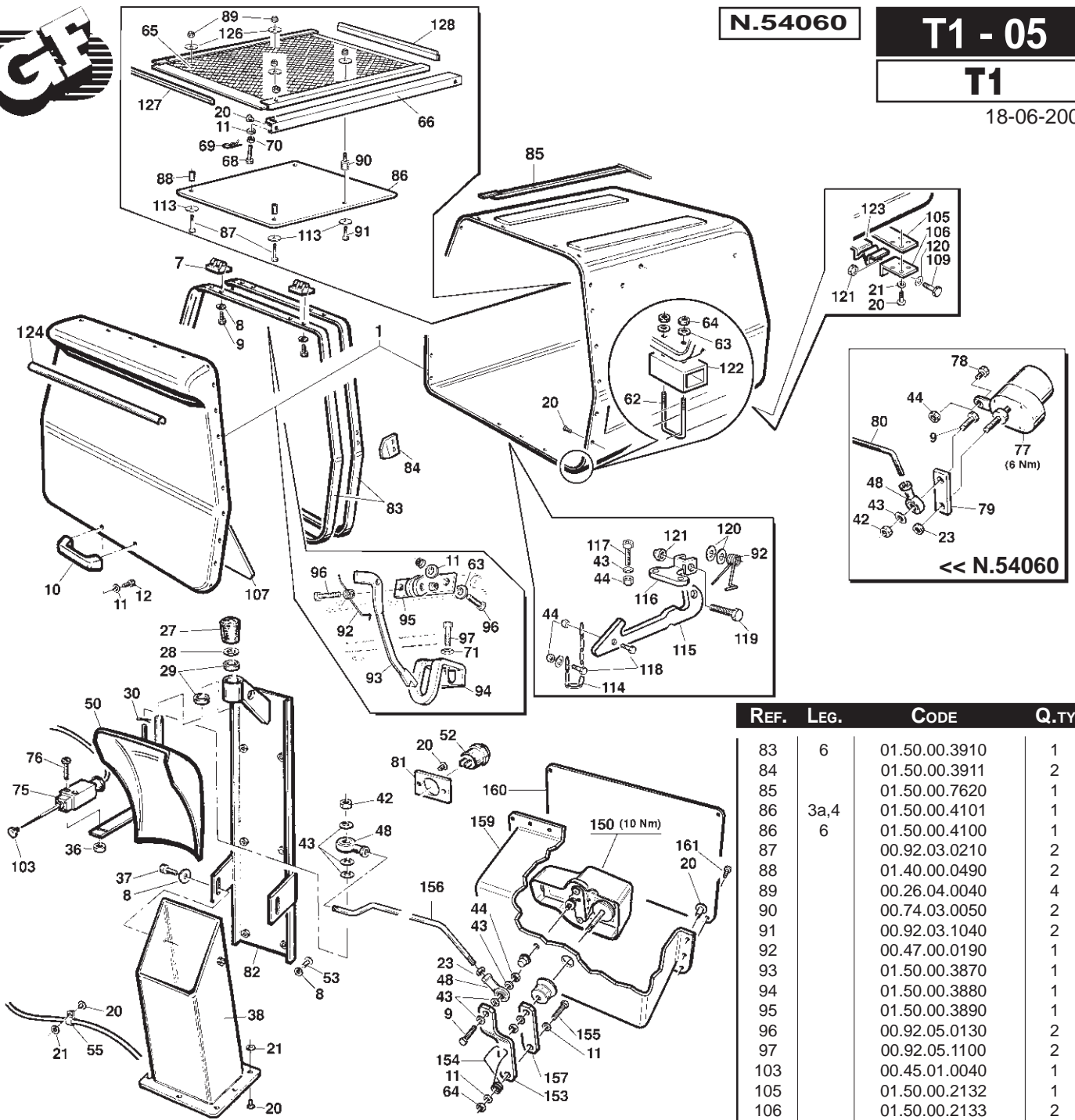


**N.54060**

**T1 - 05**

**T1**

18-06-2003



REF.	LEG.	CODE	Q.TY
83		01.50.00.3910	1
84		01.50.00.3911	2
85		01.50.00.7620	1
86	3a,4	01.50.00.4101	1
86	6	01.50.00.4100	1
87		00.92.03.0210	2
88		01.40.00.0490	2
89		00.26.04.0040	4
90		00.74.03.0050	2
91		00.92.03.1040	2
92		00.47.00.0190	1
93		01.50.00.3870	1
94		01.50.00.3880	1
95		01.50.00.3890	1
96		00.92.05.0130	2
97		00.92.05.1100	2
103		00.45.01.0040	1
105		01.50.00.2132	1
106		01.50.00.2133	2
107		01.30.00.0290	1
109		00.92.06.0120	3
113		00.68.03.0030	5
114		01.50.00.0833	1
115		01.50.00.6481	1
116		01.50.00.6482	1
117		00.92.03.1120	2
118		00.92.03.1070	2
119		00.92.06.0110	1
120		00.68.01.0040	5
121		00.26.04.0070	4
122	3a,4	01.50.00.4440	2
122	6	01.50.00.7590	2
123		01.50.00.8250	4
124	6	01.50.00.3912	1
126		01.30.00.0020	5
127		00.11.01.0000	0,80
128		00.11.01.2000	0,70
150	10Nm	00.54.00.2040	1
153		01.50.00.8780	2
154		00.47.00.0410	1
156		01.50.00.8800	1
157		01.50.00.8790	1
159		01.30.00.0530	1
160		01.30.00.0540	1
161		00.94.06.3050	6

REF.	LEG.	CODE	Q.TY
1	3,3a,4	01.30.00.0150	1
1	6	01.30.00.0120	1
7		00.07.02.0020	1
8		00.68.02.0030	24
9		00.92.03.1110	9
10		00.44.01.0010	1
11		00.68.01.0030	4
12		00.92.05.1040	4
20		00.66.06.0061	95
20		00.66.01.0071	14
21		00.68.02.0020	48
23		00.26.02.0040	4
27		00.07.03.0120	1
28		00.68.02.0070	1
29		00.22.00.0111	2
30		00.18.00.1003	1
36		00.26.04.0020	2
37		00.92.03.1030	2
38	3,3a,4	01.50.00.1392	1
38	6	01.50.00.1394	1
42		00.26.02.0040	2
43		00.68.01.0020	10
44		00.26.04.0040	7
48		00.78.01.0010	2

REF.	LEG.	CODE	Q.TY
50		01.50.00.1395	1
52		00.40.00.0230	1
53		00.91.06.0050	6
55		00.29.01.0080	8
62	T1	01.50.00.5920	2
62		01.50.00.3530	2
63		00.68.02.0050	4
64		00.26.04.0060	7
65	3a,4	01.50.00.2911	1
65	6	01.50.00.2912	1
66	4,6,3a	01.50.00.2901	2
68		00.92.05.1101	2
69		00.18.00.1010	2
70		00.26.02.0060	3
71		00.68.03.0040	4
75		00.40.00.0042	1
76		00.91.04.0100	2
77	6 Nm	00.54.00.2020	1
78		00.92.03.1090	1
79		01.50.00.3110	1
80		01.50.00.3130	1
81		01.50.00.3310	1
82		01.50.00.3180	1
83	3a,4	01.50.00.3900	1

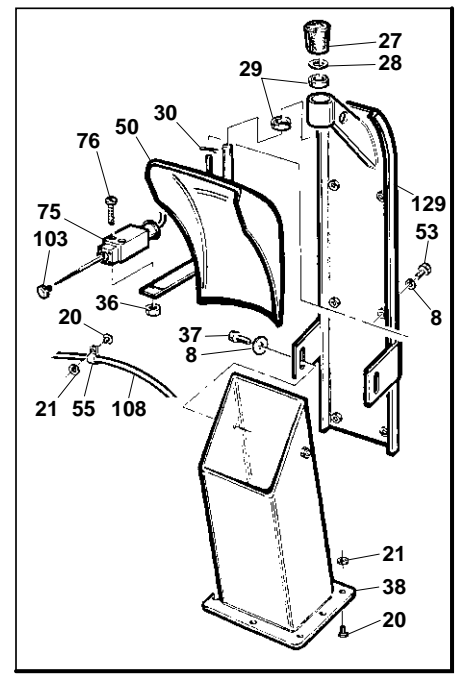
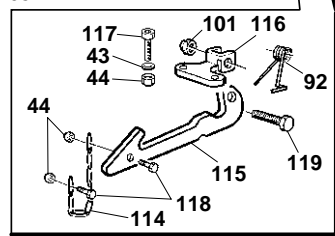
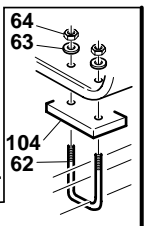
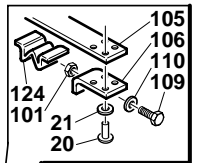
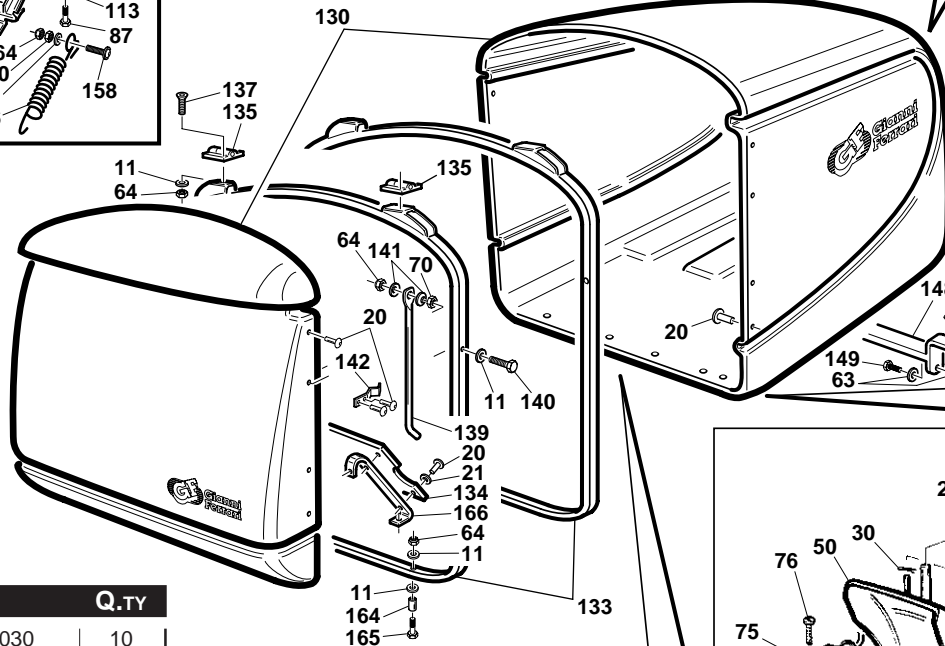
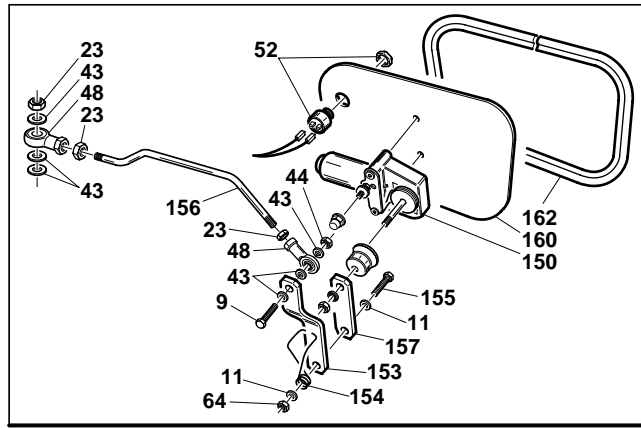
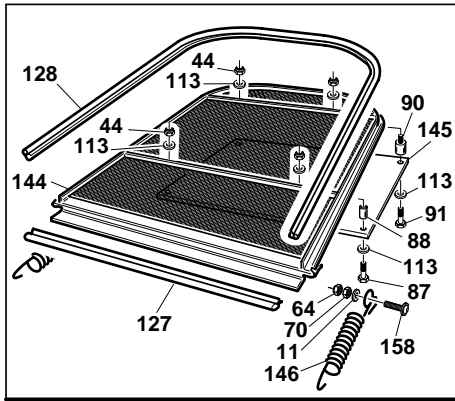


**T1 - 05A**

**T1**

**N.55096**

18-05-2004



REF.	LEG.	CODE	Q.TY
8		00.68.02.0030	10
9		00.92.03.1110	1
11		00.68.01.0030	17
20		00.66.06.0091	2
20		00.66.06.0071	139
21		00.68.02.0020	47
23		00.26.02.0040	2
27		00.07.03.0120	1
28		00.68.02.0070	1
29		00.22.00.0111	2
30		00.18.04.0021	1
36		00.26.04.0020	2
37		00.92.03.1030	2
38		01.50.00.1394	1
43		00.68.01.0020	16
44		00.26.04.0040	8
48		00.78.01.0010	2
50		01.50.00.1395	1
52		00.40.00.0230	1
53		00.91.06.0050	6
55		00.29.01.0080	8
62		01.50.00.3530	2
63		00.68.02.0050	8
64		00.26.04.0060	20
70		00.26.02.0060	4
75		00.40.00.0042	1
76		00.91.04.0110	2
87		00.92.03.0210	2
88		01.40.00.0490	2
90		00.74.03.0050	2
91		00.92.03.1040	2
92		00.47.00.0190	1
101		00.26.04.0070	4
103		00.45.01.0040	1
104		01.50.00.7590	2
105		01.50.00.2132	1

REF.	LEG.	CODE	Q.TY
106		01.50.00.2133	2
108		00.40.00.0251	1
109		00.92.06.0100	2
110		00.68.01.0040	4
113		00.68.03.0030	10
114		01.50.00.0833	1
115		01.50.00.6481	1
116		01.50.00.6482	1
117		00.92.03.1120	2
118		00.92.03.1070	1
119		00.92.06.0110	1
124		01.50.00.8250	2
127		00.11.01.2010	0,9 m
128		00.11.01.2000	2,5 m
129		01.50.00.8960	1
130		01.30.00.0331	1
133		01.50.00.8980	2
134		01.30.00.0590	1
135		00.99.00.0250	2
137		00.95.05.0060	8
139		01.50.00.8970	1
140		00.92.05.0160	1
141		00.48.00.0079	2
142		00.47.00.0420	1

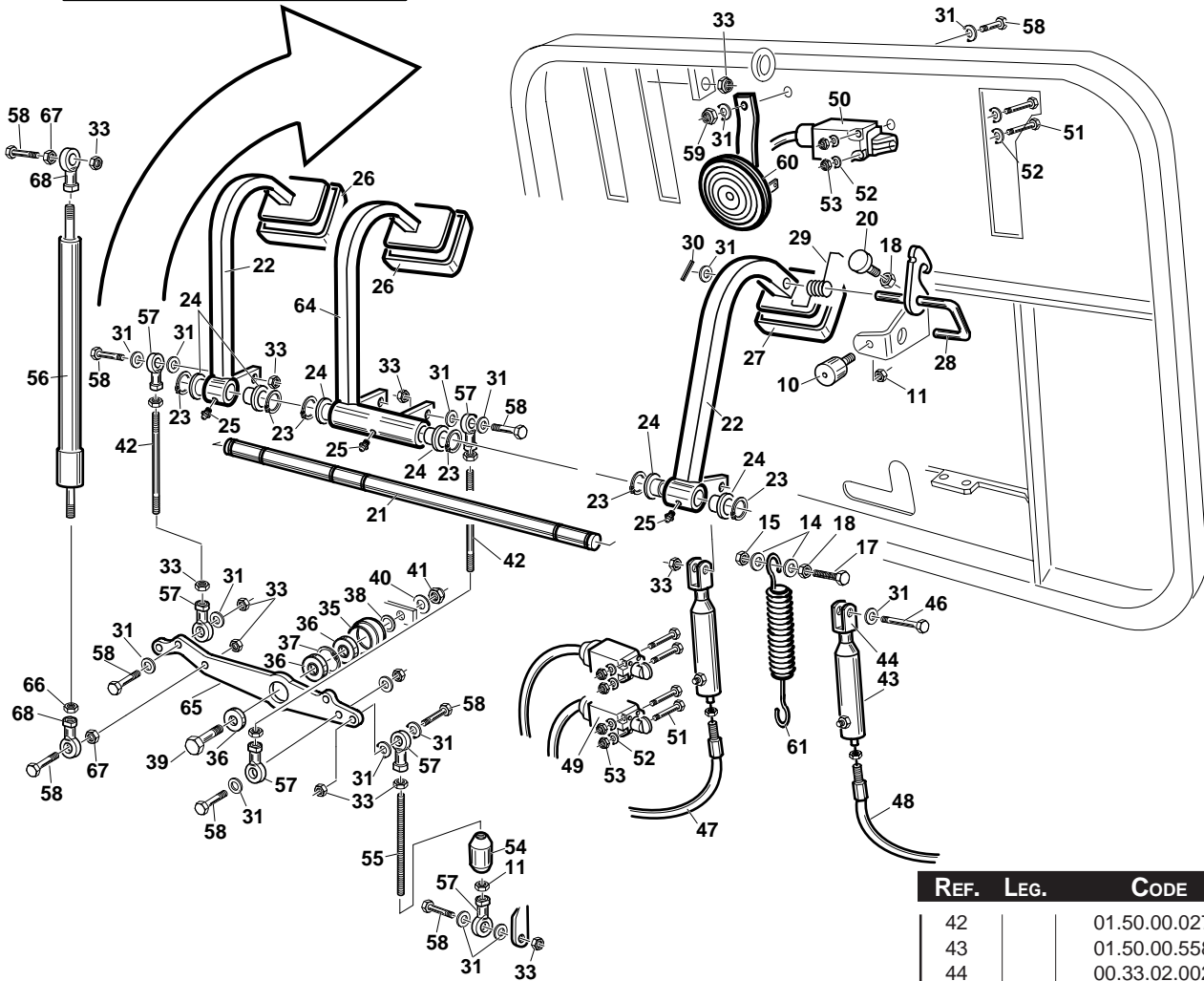
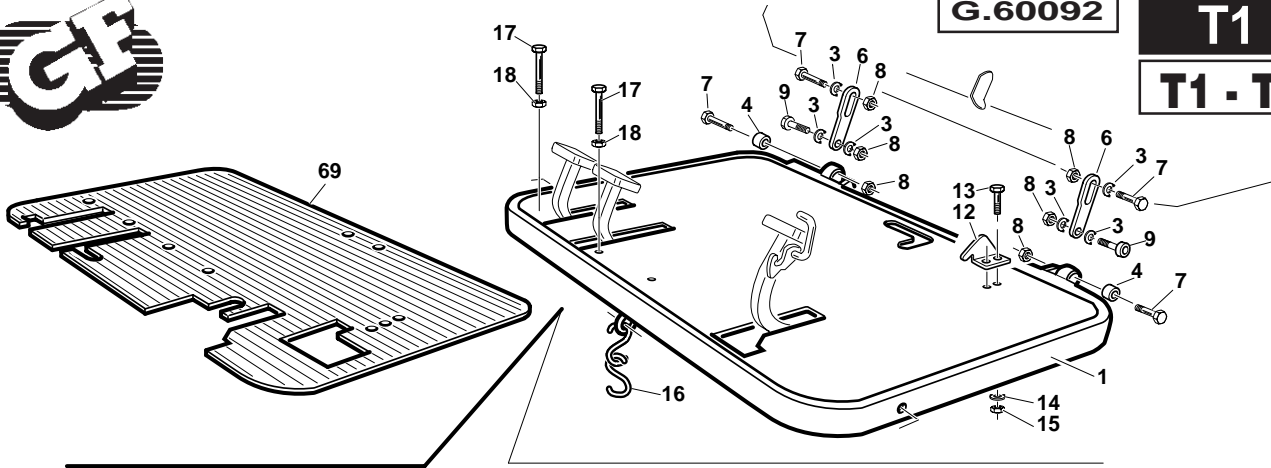
REF.	LEG.	CODE	Q.TY
144		01.50.01.0200	1
145		01.50.00.4100	1
146		00.47.00.0390	2
148		01.50.01.0050	1
149		00.92.05.0120	2
150		00.54.00.2040	1
153		01.50.00.8780	1
154		00.47.00.0410	1
155		00.92.05.0110	1
156		01.50.00.8800	1
157		01.50.00.8790	1
158		00.90.06.3080	2
160		01.50.01.0180	1
162		00.11.01.2000	1
164		01.40.00.0491	2
165		00.90.06.0150	2
166		01.50.01.0270	3



G.60092

**T1 - 06**  
**T1 - T2 - T4**

26-01-2005



REF.	LEG.	CODE	Q.TY
1		01.50.00.4920	1
3		00.68.01.0050	6
4		00.74.05.3234	2
6		01.50.00.4930	2
7		00.90.08.0211	4
8		00.26.04.0080	6
9		00.90.08.0140	2
10		00.74.00.0030	2
11		00.26.02.0060	8
12		01.50.00.5500	1
13		00.92.03.1090	1
14		00.68.01.0020	8
15		00.26.04.0040	3
16		01.50.00.0832	2
17		00.92.03.1120	3
18		00.26.02.0040	4
20		00.74.00.0017	1
21		01.40.00.2040	1

REF.	LEG.	CODE	Q.TY
22		01.50.00.4910	2
23		00.03.10.0015	6
24		01.30.00.0010	6
25		00.42.00.0010	3
26		00.07.01.0130	2
27		00.07.01.0140	1
28		01.50.00.5550	1
29		00.47.00.0190	1
30		00.83.09.0014	1
31		00.68.01.0030	12
33		00.26.04.0060	18
35		01.40.00.2170	1
36		00.22.00.0111	2
37		00.03.09.0026	1
38		00.68.08.0233	3
39		00.92.06.1110	1
40		00.68.01.0040	1
41		00.26.04.0070	1

REF.	LEG.	CODE	Q.TY
42		01.50.00.0270	2
43		01.50.00.5580	2
44		00.33.02.0020	2
46		00.92.05.0160	1
47		00.25.01.0080	1
48		00.25.01.0090	1
49		00.40.00.0731	2
50		00.40.00.0741	1
51		00.90.02.0120	6
52		00.68.01.0009	6
53		00.26.04.0020	6
54		01.40.00.2270	1
55		00.98.00.0008	0,16
56		00.99.00.0220	1
57		00.78.01.0011	6
58		00.92.05.0110	8
59		00.26.03.0060	1
60		00.40.00.0240	1
61		00.47.00.0010	1
64		01.50.00.6931	1
65		01.50.00.4943	1
66		00.26.02.1060	1
67		00.26.01.0060	2
68		00.78.01.0111	2
69		01.29.00.0090	1



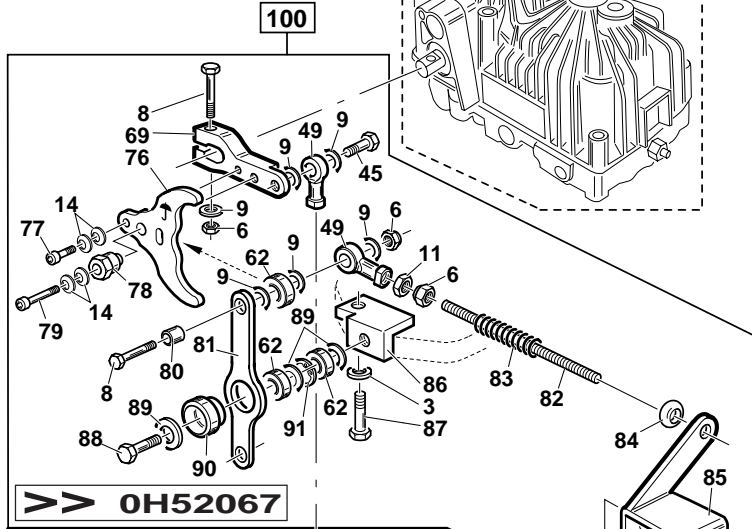
EFFETTIVO PRIMA DI  
EFFECTIVE BEFORE  
EFFECTIVE AVANT

<<H.57055

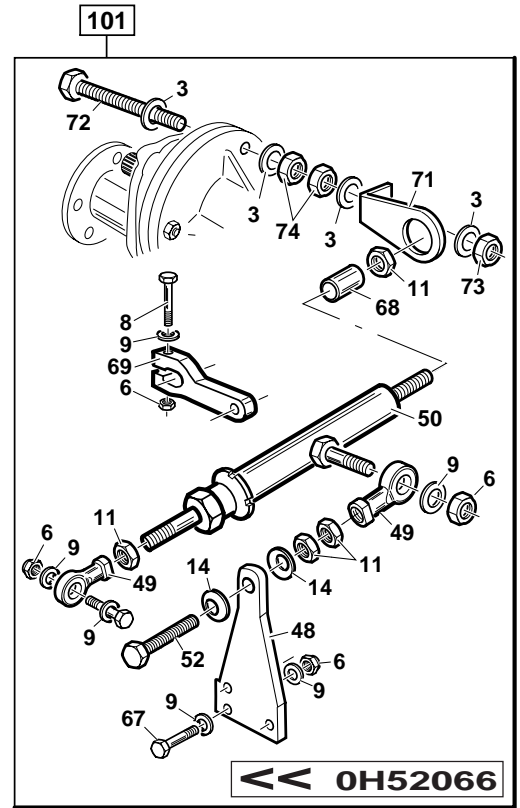
T1 - 07

T1

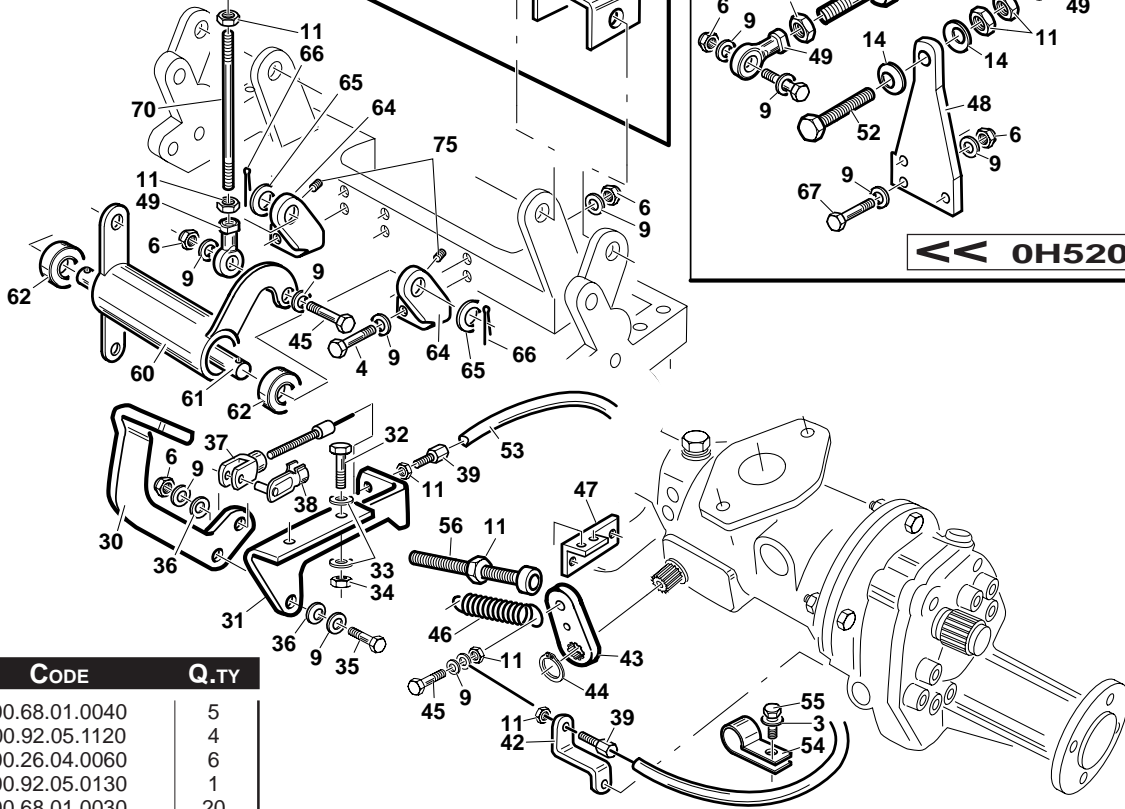
30-07-2001



>> OH52067



<< OH52066



REF.	LEG.	CODE	Q.TY
3		00.68.01.0040	5
4		00.92.05.1120	4
6		00.26.04.0060	6
8		00.92.05.0130	1
9		00.68.01.0030	20
11		00.26.02.0060	6
14		00.48.00.0097	4
30		01.50.00.4924	1
31		01.50.00.4923	1
32		00.92.03.1070	3
33		00.68.02.0030	6
34		00.26.04.0040	3
35		00.92.05.1110	2
36		00.48.00.0112	2
37		00.33.01.0020	1
38		00.33.01.0021	1
39		00.13.03.0020	2
42		01.50.00.5381	1
43		01.50.00.5391	1
44		00.03.00.0160	1
45		00.92.05.1100	3
46		00.47.00.0060	1
47		01.50.00.2500	1
48		01.50.00.5441	1
49		00.78.01.0011	3
50		01.90.00.1181	1
52		00.92.05.1160	1

REF.	LEG.	CODE	Q.TY
53		00.25.01.0110	1
54		00.29.01.0031	2
55		00.90.07.0100	2
56		00.90.06.0300	1
60		01.50.00.7360	1
61		01.40.00.2780	1
62		00.22.00.0111	5
64		01.50.00.4960	2
65		00.68.02.0070	2
66		00.18.04.0021	2
67		00.92.05.1140	3
68		01.40.00.2790	1
69		01.50.00.7370	1
70		01.40.00.2770	1
71		01.50.00.7860	1
72		00.92.06.1190	1
73		00.26.04.0070	1
74		00.26.02.0080	2
75		00.96.04.2010	2

REF.	LEG.	CODE	Q.TY
76		01.50.00.7940	1
77		00.90.06.0080	1
78		01.40.00.2950	1
79		00.90.06.0130	1
80		01.40.00.2960	1
81		01.50.00.4951	1
82		01.40.00.2970	1
83		00.47.00.0340	1
84		01.20.00.0030	1
85		01.50.00.7930	1
86		01.40.00.2940	1
87		00.92.06.1100	1
88		00.92.06.1080	1
89		00.68.08.0233	3
90		01.40.00.2170	1
91		00.03.09.0026	1
100		01.90.00.1477	1
101		01.90.00.1478	1

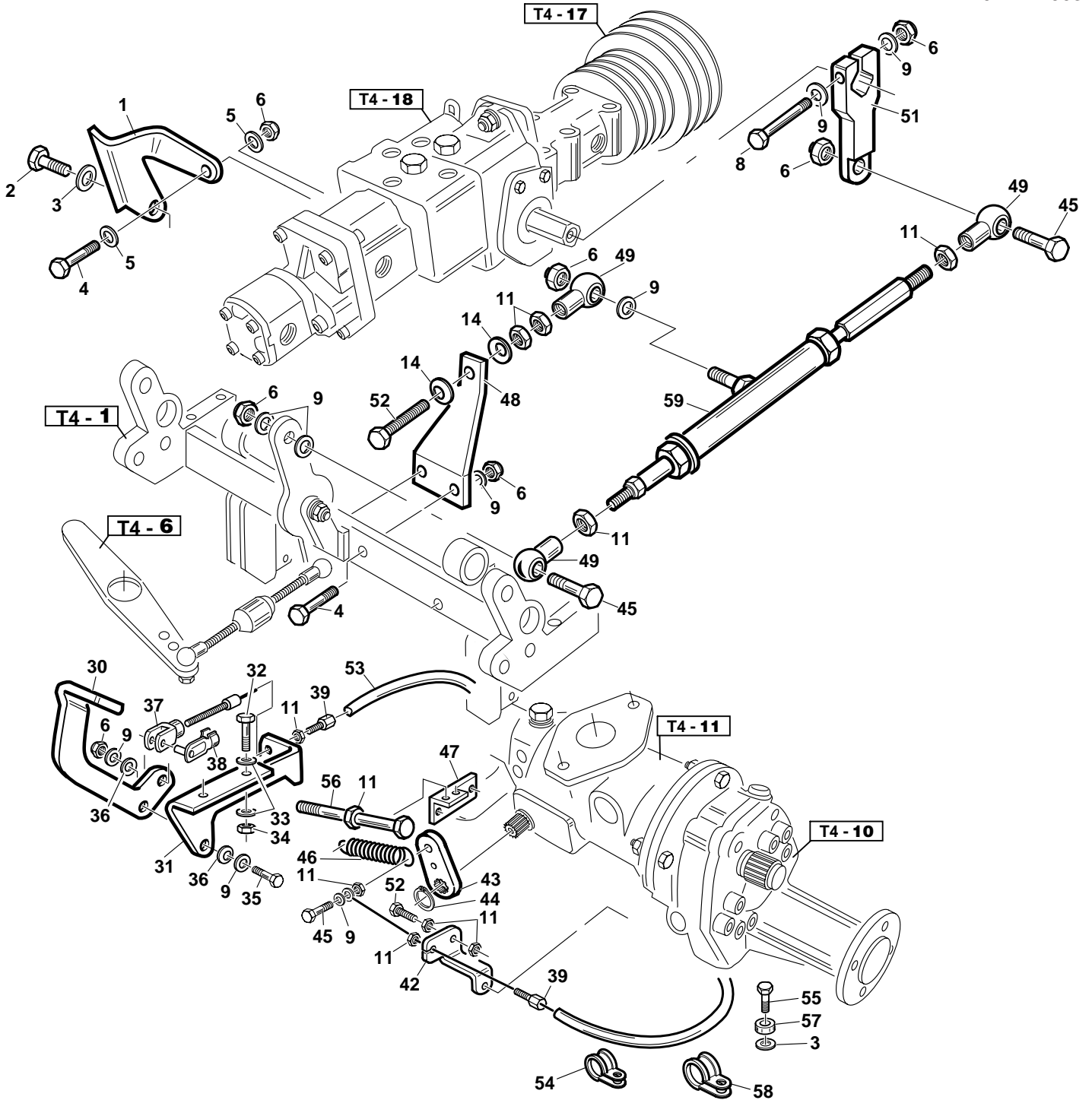


EFFETTIVO DA  
EFFECTIVE FROM  
EFFECTIVE DEPUIS

>>H.57056

**T4 - 07**  
**T1 - T2 - T4**

07-11-2003



REF.	LEG.	CODE	Q.TY
1		01.50.00.6070	1
2		00.92.06.1060	1
3		00.68.01.0040	4
4		00.92.05.1120	3
5		00.68.02.0050	2
6		00.26.04.0060	6
8		00.92.05.0130	1
9		00.68.01.0030	10
11		00.26.02.0060	10
14		00.48.00.0097	2
30		01.50.00.4924	1
31		01.50.00.4923	1

REF.	LEG.	CODE	Q.TY
32		00.92.03.1070	3
33		00.68.02.0030	6
34		00.26.04.0040	3
35		00.92.05.1110	1
36		00.48.00.0112	2
37		00.33.01.0020	1
38		00.33.01.0021	1
39		00.13.03.0020	2
42		01.50.00.5381	1
43		01.50.00.5391	1
44		00.03.00.0160	1
45		00.92.05.1100	3

REF.	LEG.	CODE	Q.TY
46		00.47.00.0060	1
47		01.50.00.2500	1
48		01.50.00.5441	1
49		00.78.01.0011	3
51		01.50.00.5601	1
52		00.92.05.1160	2
53		00.25.01.0110	1
54		00.29.01.0075	1
55		00.90.07.0100	2
56		00.92.05.0250	1
57		01.50.00.0770	1
58	T4	00.29.01.0070	1
58	T1-2	00.29.01.0099	1
59		01.90.00.1182	1

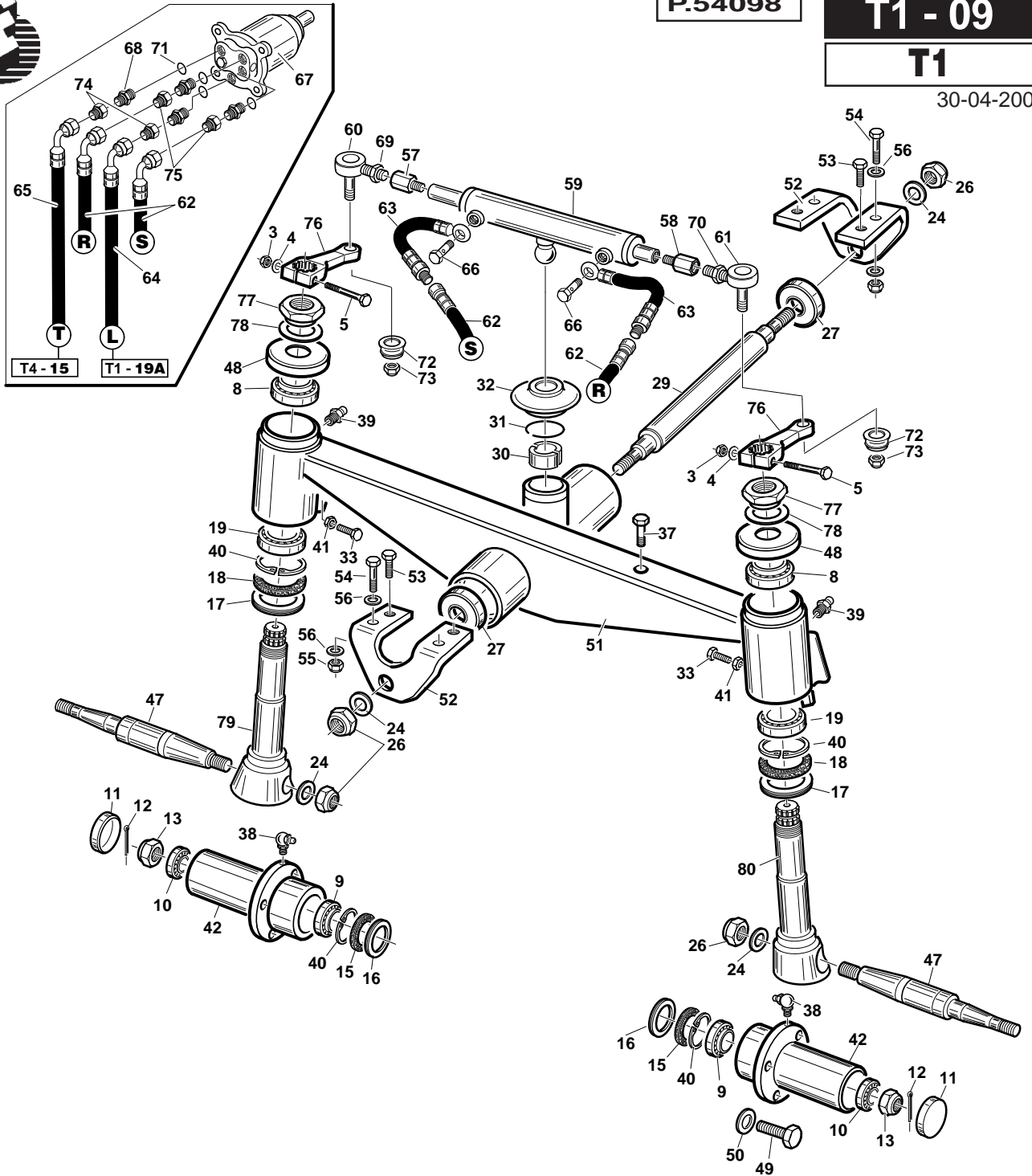


P.54098

T1 - 09

T1

30-04-2004



REF.	LEG.	CODE	Q.TY
3		00.26.04.1070	2
4		00.68.01.0040	2
5		00.92.06.2151	2
8		00.21.30.5501	2
9		00.21.30.6201	2
10		00.21.20.4701	2
11		00.07.06.0047	2
12		00.18.04.0054	2
13		00.26.07.1110	2
15		00.05.40.0062	2
16		00.07.06.0063	2
17		00.07.06.0064	2
18		00.05.45.0062	2
19		00.21.35.6201	2
24		00.68.01.0090	2
26		00.26.04.1120	4
27		00.22.00.0270	2
29		01.50.00.6300	1
30		01.20.00.0100	1
31		01.20.00.0101	1

REF.	LEG.	CODE	Q.TY
32		00.07.01.0120	1
33		00.92.06.1090	2
37		00.92.05.1040	2
38		00.42.00.0030	2
39		00.42.00.0020	3
40		00.03.01.0062	2
41		00.26.02.0080	2
42		01.40.00.2381	2
47		01.40.00.2373	2
48		01.50.00.4590	2
49		00.92.07.3050	8
50		00.68.05.0010	8
51		01.50.00.7530	1
52		01.50.00.6580	2
53		00.92.07.1070	4
54		00.92.07.0110	4
55		00.26.04.0080	4
56		00.68.01.0050	8
57		01.40.00.2700	1
58		01.40.00.2710	1
59		00.58.00.0070	1

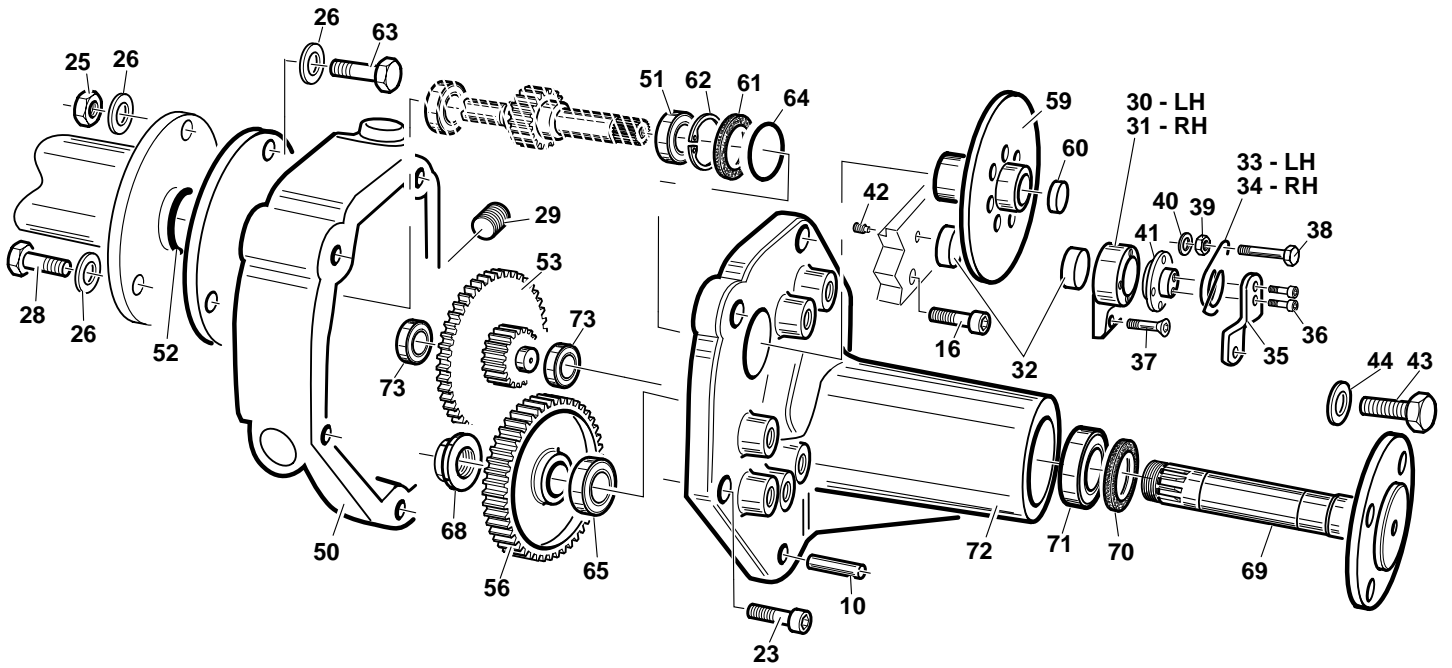
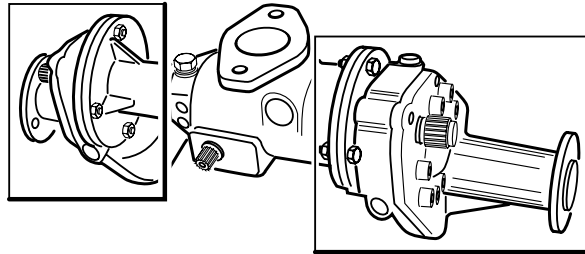
REF.	LEG.	CODE	Q.TY
60		00.78.10.0030	1
61		00.78.10.0040	1
62		00.41.00.1340	2
63		00.41.00.1351	2
64		00.41.00.1330	1
65		00.41.00.1330	1
66		00.41.00.0120	2
67		00.41.00.0720	1
68		00.41.00.0721	4
69		00.26.03.2111	1
70		00.26.03.2110	1
71		00.06.02.0010	4
72		00.07.01.0121	2
73		00.26.05.1090	2
74		00.41.00.1891	2
75		00.41.00.1890	2
76		01.01.00.0330	2
77		01.40.00.3790	2
78		00.48.01.0027	2
79	RH	01.40.00.2374	1
80	LH	01.40.00.2375	1



**T4 - 10A**

**T1 - T2 - T4**

12-05-2004



REF.	LEG.	CODE	Q.TY
10		00.83.14.2024	2
16		00.90.07.0101	4
23		00.90.06.0080	8
25		00.26.02.0080	2
26		00.68.01.0040	4
28		00.92.06.1040	2
29		00.85.00.0090	2
30		00.34.01.0030	1
31		00.34.01.0031	1
32		00.34.01.0034	2
33		00.47.00.0280	1
34		00.47.00.0290	1
35		01.50.00.5540	1
36		00.90.04.0070	2

REF.	LEG.	CODE	Q.TY
37		00.95.05.0070	1
38		00.92.05.0160	1
39		00.26.02.0060	1
40		00.68.01.0030	1
41		00.34.01.0035	1
42		00.96.06.0040	1
43		00.92.07.3050	4
44		00.68.05.0010	4
50		01.01.00.0230	1
51		00.22.25.5201	2
52		00.06.07.0521	1
53		01.40.00.1901	1
56		01.40.00.1911	1
59		01.40.00.2101	1

REF.	LEG.	CODE	Q.TY
60		00.07.06.0032	1
61		00.05.00.0010	1
62		00.03.01.0052	1
63		00.92.06.0120	2
64		00.06.07.0202	1
65		00.21.30.6201	2
68		01.40.00.2530	2
69		01.40.00.0302	2
70		00.05.45.0062	2
71		00.21.35.6201	2
72		01.01.00.0260	2
73		00.20.17.4702	4



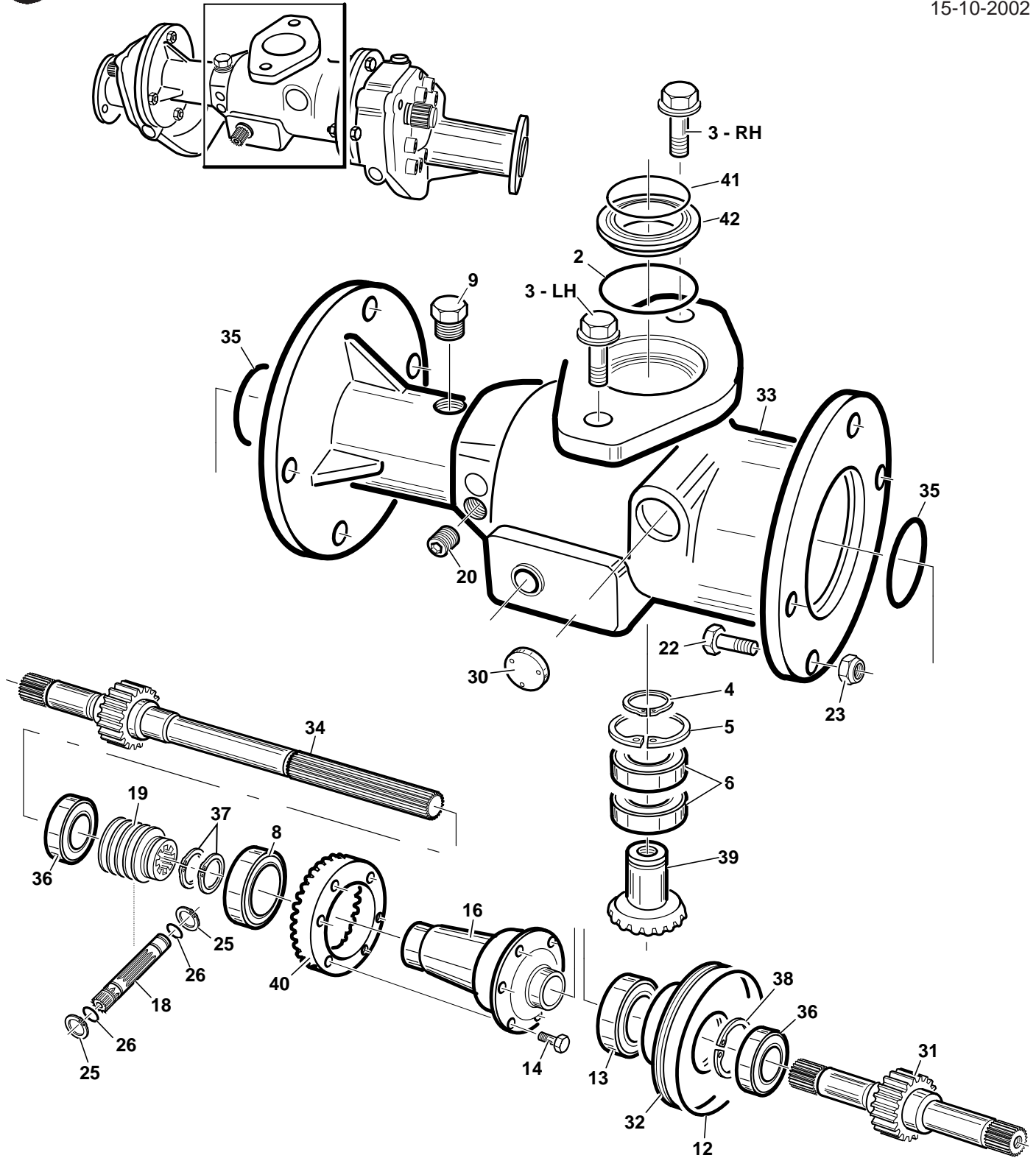
EFFETTIVO PRIMA DI  
EFFECTIVE BEFORE  
EFFECTIVE AVANT

<<H.57055

T1 - 11A

T1

15-10-2002



REF.	LEG.	CODE	Q.TY	REF.	LEG.	CODE	Q.TY	REF.	LEG.	CODE	Q.TY
2		00.06.07.0822	1	16		01.90.00.0730	1	33		01.01.00.0240	1
3	RH	00.92.07.2100	1	18		01.40.00.1760	1	34		01.40.00.1681	1
3	LH	00.92.07.3090	1	19		01.40.00.1810	1	35		00.06.07.0521	1
4		00.03.00.0310	1	20		00.85.01.0030	1	36		00.22.25.5201	2
5		00.03.01.0072	1	22		00.92.06.1090	8	37		00.03.00.0310	2
6		00.22.35.7201	2	23		00.26.02.0080	8	38		00.03.01.0052	1
8		00.22.45.7501	1	25		00.03.00.0160	2	39		01.40.00.2570	1
9		00.85.03.0013	1	26		00.06.07.0150	2	40		01.40.00.2560	1
12		00.06.07.1013	1	30		00.07.06.0032	1	41		00.06.07.0695	1
13		00.22.40.6801	1	31		01.40.00.1671	1	42		01.40.00.2660	1
14		00.90.06.0050	6	32		01.01.00.0111	1				





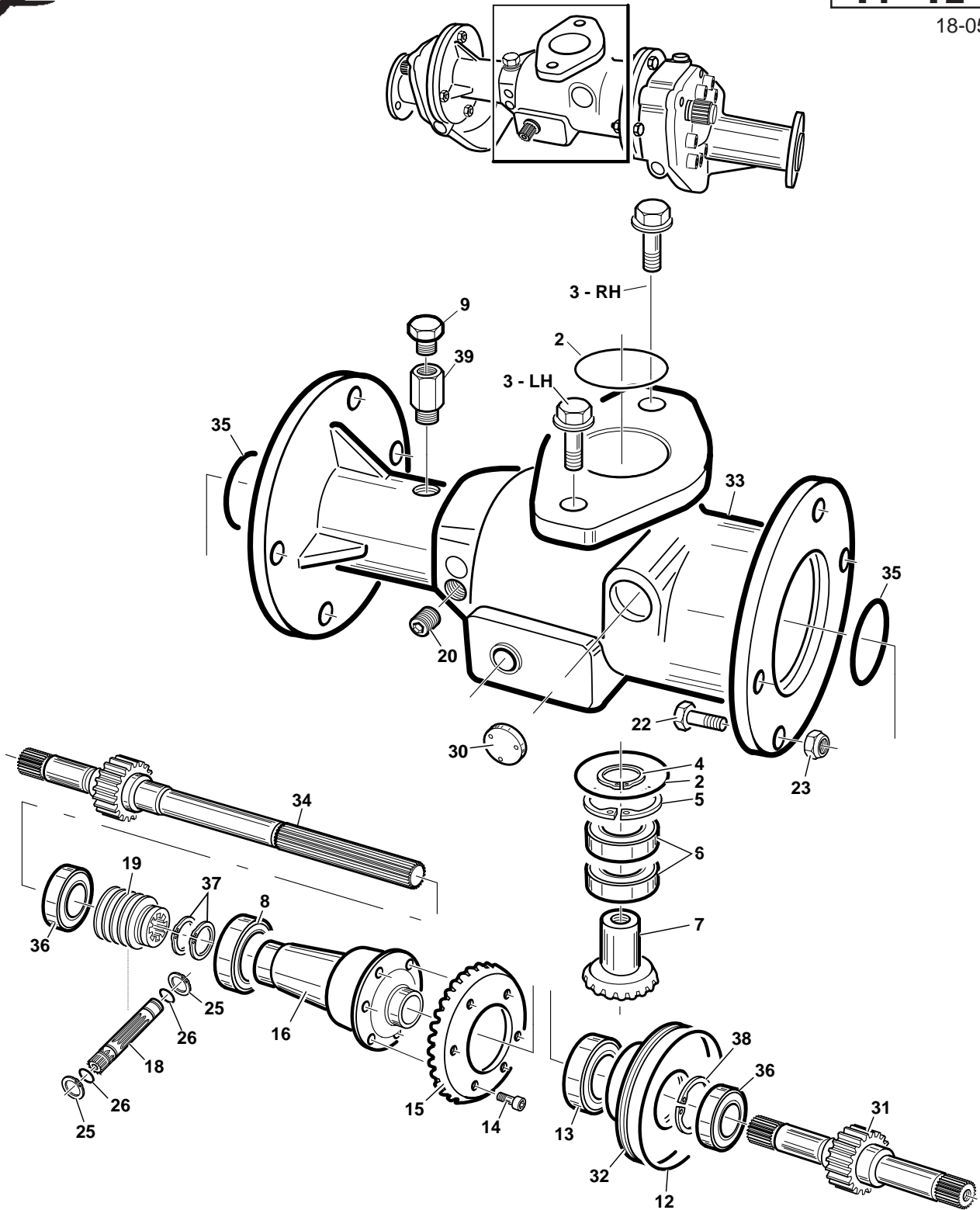
EFFETTIVO DA  
EFFECTIVE FROM  
EFFECTIVE DEPUIS

>>N.57056

T4 - 11A

T1 - T2 - T4

18-05-2004



REF.	LEG.	CODE	Q.TY
2		00.06.07.0822	1
3	RH	00.92.07.2100	1
3	LH	00.92.07.3090	1
4		00.03.00.0310	1
5		00.03.01.0072	1
6		00.22.35.7201	2
7		01.40.00.1570	1
8		00.22.45.7501	1
9		00.85.03.0013	1
12		00.06.07.1013	1

REF.	LEG.	CODE	Q.TY
13		00.22.40.6801	1
14		00.90.06.0050	6
15		01.40.00.1560	1
16		01.90.00.0730	1
18		01.40.00.1760	1
19		01.40.00.1810	1
20		00.85.02.0072	1
22		00.92.06.1090	8
23		00.26.02.0080	8
25		00.03.00.0160	2

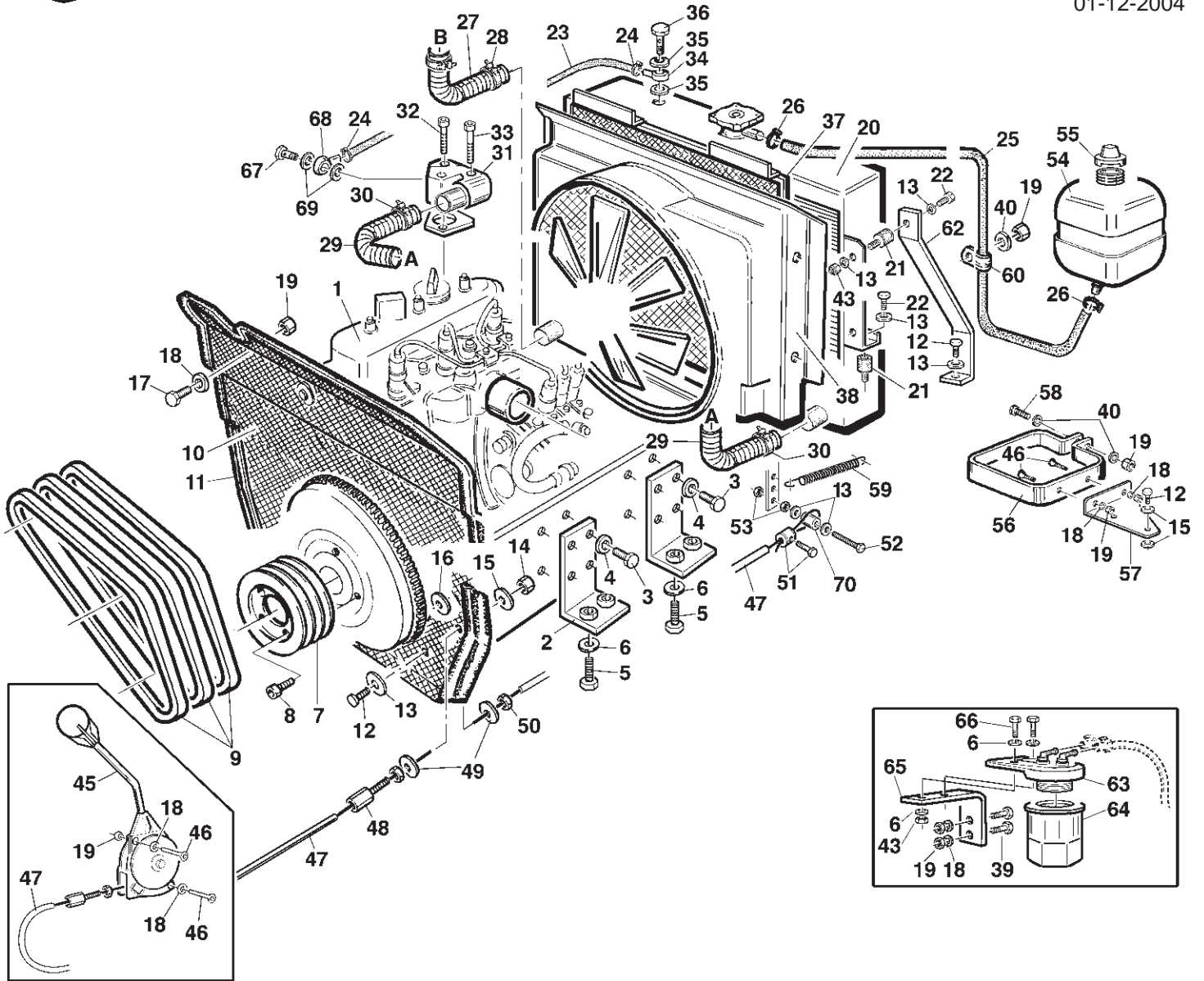
REF.	LEG.	CODE	Q.TY
26		00.06.07.0150	2
30		00.07.06.0032	1
31		01.40.00.1671	1
32		01.01.00.0111	1
33		01.01.00.0240	1
34		01.40.00.1681	1
35		00.06.07.0521	1
36		00.22.25.5201	2
37		00.03.00.0310	2
38		00.03.01.0052	1
39		00.41.00.0933	1



C.61065

**T4 - 12**  
**T1 - T2 - T4**

01-12-2004



REF.	LEG.	CODE	Q.TY
1	T4-T2	00.54.01.0040	1
1	T1	00.54.01.0030	1
2		01.50.00.5260	4
3		00.92.06.3050	16
4		00.68.07.0080	16
5		00.92.06.1080	8
6		00.68.01.0040	8
7		00.61.00.0500	1
8		00.90.07.1160	6
9		00.17.01.0070	3
10		01.50.00.5010	1
11		00.11.01.2000	1,6
12		00.92.05.1070	10
13		00.68.02.0050	19
14		00.26.01.0060	4
15		00.68.01.0030	10
16		00.07.01.0031	1
17		00.92.03.1070	1
18		00.68.01.0020	9
19		00.26.04.0040	11
20		00.54.10.0040	1
21		00.74.03.0070	4
22		00.92.05.1040	4

REF.	LEG.	CODE	Q.TY
23		00.89.01.0000	0,6
24		00.29.02.0016	2
25		00.89.10.3000	0,9
26		00.29.10.0030	2
27		00.07.07.0140	1
28		00.29.02.1043	2
29		00.07.07.0120	1
30		00.29.02.1039	2
31		00.55.01.0570	1
32		00.92.05.0150	1
33		00.92.05.0170	1
34		00.41.00.0190	1
35		00.41.00.0210	2
36		00.41.00.0200	1
37		00.54.10.0041	1
38		00.54.10.0042	1
39		00.92.03.1090	2
40		00.68.02.0030	3
43		00.26.04.0060	4
45		00.25.00.0070	1
46		00.95.04.0060	4
47		00.25.01.0100	1

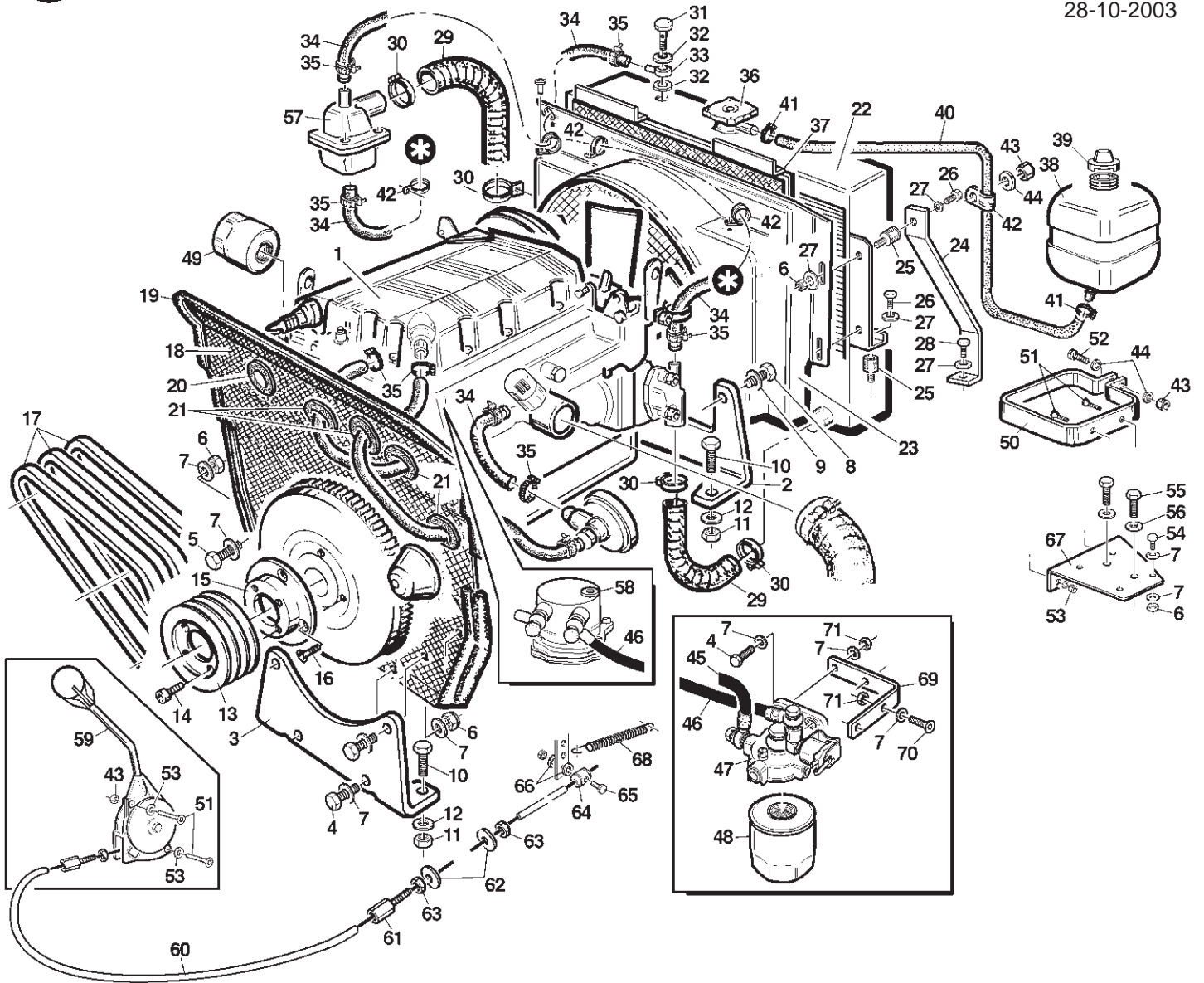
REF.	LEG.	CODE	Q.TY
48		00.13.03.0010	1
49		00.68.03.0030	2
50		00.26.02.0040	1
51		00.52.00.0030	1
52		00.92.05.1160	1
53		00.26.02.0060	2
54		00.75.00.0040	1
55		00.75.00.0041	1
56		01.50.00.3020	1
57		01.50.00.5650	1
58		00.92.03.1120	1
59		00.47.00.0040	1
60		00.29.00.0160	1
62		01.50.00.6510	2
63		00.55.01.0390	1
64		00.32.03.0040	1
65		01.50.00.5282	1
66		00.92.05.0100	2
67		00.41.00.0120	1
68		00.41.00.0281	1
69		00.41.00.0060	2
70		01.40.00.2790	1



# T1 - 12A

## T1 - T2 - T4

28-10-2003



REF.	LEG.	CODE	Q.TY	REF.	LEG.	CODE	Q.TY	REF.	LEG.	CODE	Q.TY
1	T1	00.54.04.0015	1	22		00.54.10.0040	1	48	T1	00.32.02.0010	1
1	T2-T4	00.54.04.0030	1	23		00.54.10.0043	1	49	T2-T4	00.32.02.0030	1
2		01.50.00.7001	1	24		01.50.00.6510	2	49		00.32.00.0080	1
3		01.50.00.7000	1	25		00.74.03.0070	4	50		01.50.00.3020	1
4		00.92.05.1100	6	26		00.92.05.1040	6	51		00.95.04.0060	4
5		00.92.05.1080	1	27		00.68.02.0050	12	52		00.92.03.1120	1
6		00.26.04.0060	11	28		00.92.05.1070	2	53		00.68.01.0020	6
7		00.68.01.0030	20	29		00.07.07.0120	1,05	54		00.92.05.1070	4
8		00.92.07.1070	4	30		00.29.02.1039	4	55		00.92.07.1010	2
9		00.68.01.0050	4	31		00.41.00.0200	1	56		00.68.01.0050	2
10		00.92.06.0100	4	32		00.41.00.0210	2	57		00.55.04.0020	1
11		00.26.04.0070	4	33		00.41.00.0190	1	58		00.55.04.0160	1
12		00.68.02.0070	4	34		00.89.02.0000	0,6	59		00.25.00.0070	1
13	T1	00.61.00.0560	1	35		00.29.02.0016	6	60		00.25.01.0101	1
13	T2-T4	00.61.00.0500	1	36		00.54.10.0023	1	61		00.13.03.0010	1
14	T1	00.90.07.0080	4	37		00.54.10.0041	1	62		00.68.03.0030	2
14	T2-T4	00.90.07.2180	4	38		00.75.00.0040	1	63		00.26.02.0040	1
15	T1	01.40.00.1160	1	39		00.75.00.0041	1	64		00.52.00.0030	1
16	T1	00.95.06.0040	4	40		00.89.10.3000	0,9	65		00.92.02.1050	1
17	T1	00.17.01.0040	3	41		00.29.10.0030	2	66		00.68.02.0020	2
17	T2-T4	00.17.01.0070	3	42		00.29.01.0075	5	67		01.50.00.5650	1
18		01.50.00.7340	1	43		00.26.04.0040	7	68		00.47.00.0040	1
19		00.11.01.2000	1,6	44		00.68.02.0030	6	69		01.50.00.5283	1
20		00.07.01.0036	1	45		00.89.02.0001	1	70		00.95.05.0040	2
21		00.07.01.0032	4	46		00.89.02.0002	1	71		00.26.05.0060	4
				47		00.55.04.0080	1				



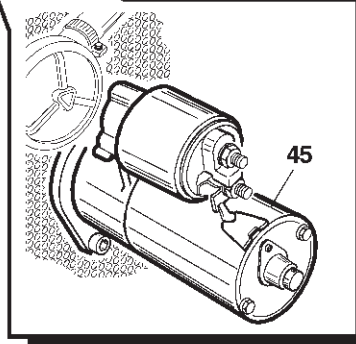
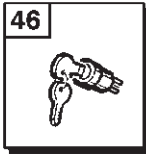
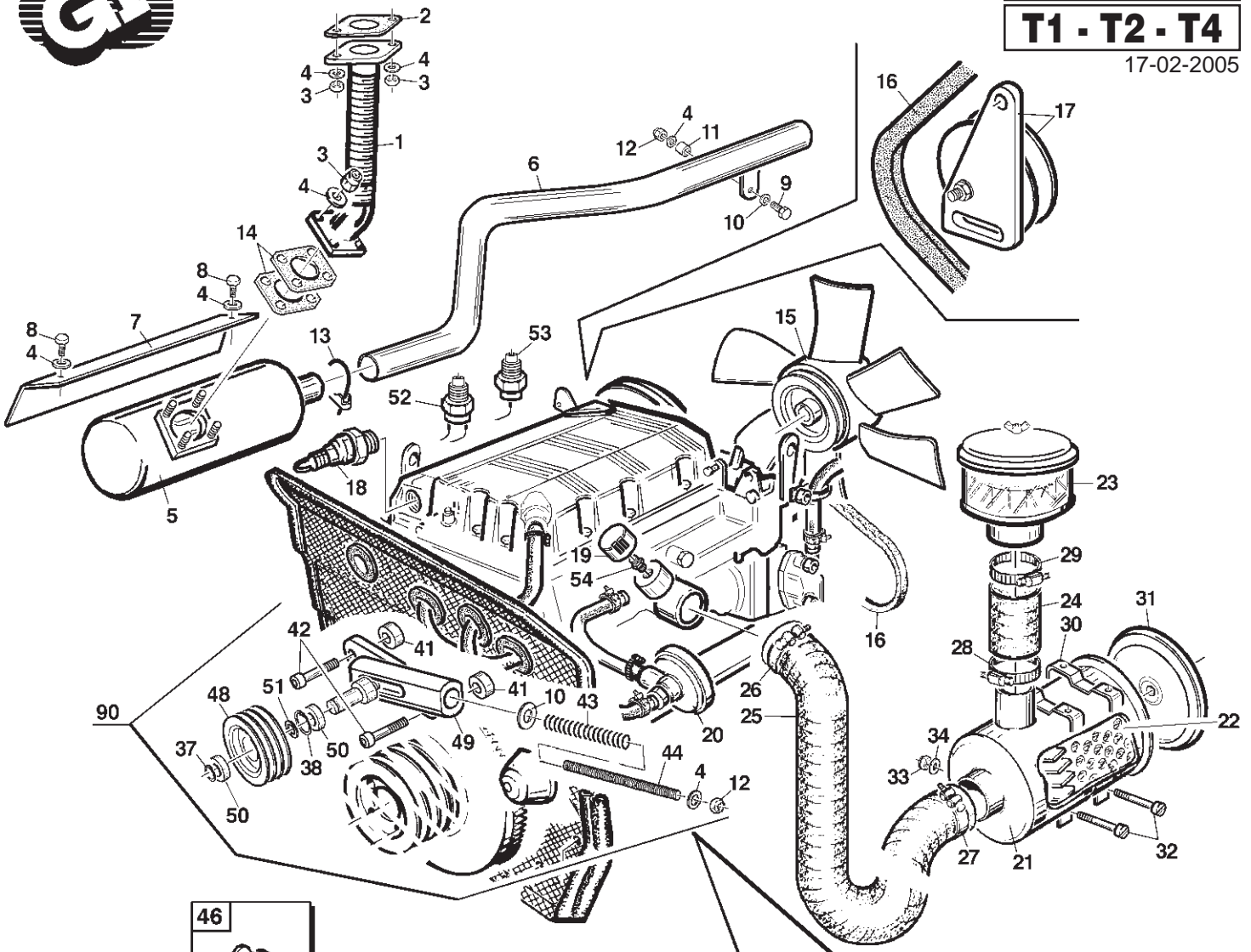


H.53086

T1 - 13A

T1 - T2 - T4

17-02-2005



REF.	LEG.	CODE	Q.TY
1		01.50.00.4070	1
2		00.55.04.0050	2
3		00.26.01.0060	6
4		00.68.01.0030	12
5		00.46.00.0040	1
6	T1	00.46.00.0042	1
6	T2-T4	00.46.00.0041	1
7		01.50.00.4010	1
8		00.92.05.1010	2
9		00.92.05.0140	1
10		00.68.03.0040	2
11		01.50.00.0770	1
12		00.26.04.0060	3
13		00.52.01.0045	1
14		00.55.01.0210	2
15		00.55.04.0150	1
16		00.55.04.0120	1
17		00.55.04.0180	1
18		00.55.04.0210	1
19		00.55.04.0190	1
20		00.55.04.0200	1
21		00.32.04.0010	1

REF.	LEG.	CODE	Q.TY
22		00.32.04.0012	1
23		00.32.03.0030	1
24		00.07.07.0150	1
25		00.07.07.0130	1
26		00.29.02.1065	1
27		00.29.02.0060	1
28		00.29.02.0070	1
29		00.29.02.0080	1
30		00.32.04.0011	2
31		00.32.04.0013	1
32		00.91.06.0150	2
33		00.26.02.0040	2
34		00.68.01.0020	2
37		00.03.10.0015	1
38		01.40.00.1090	1

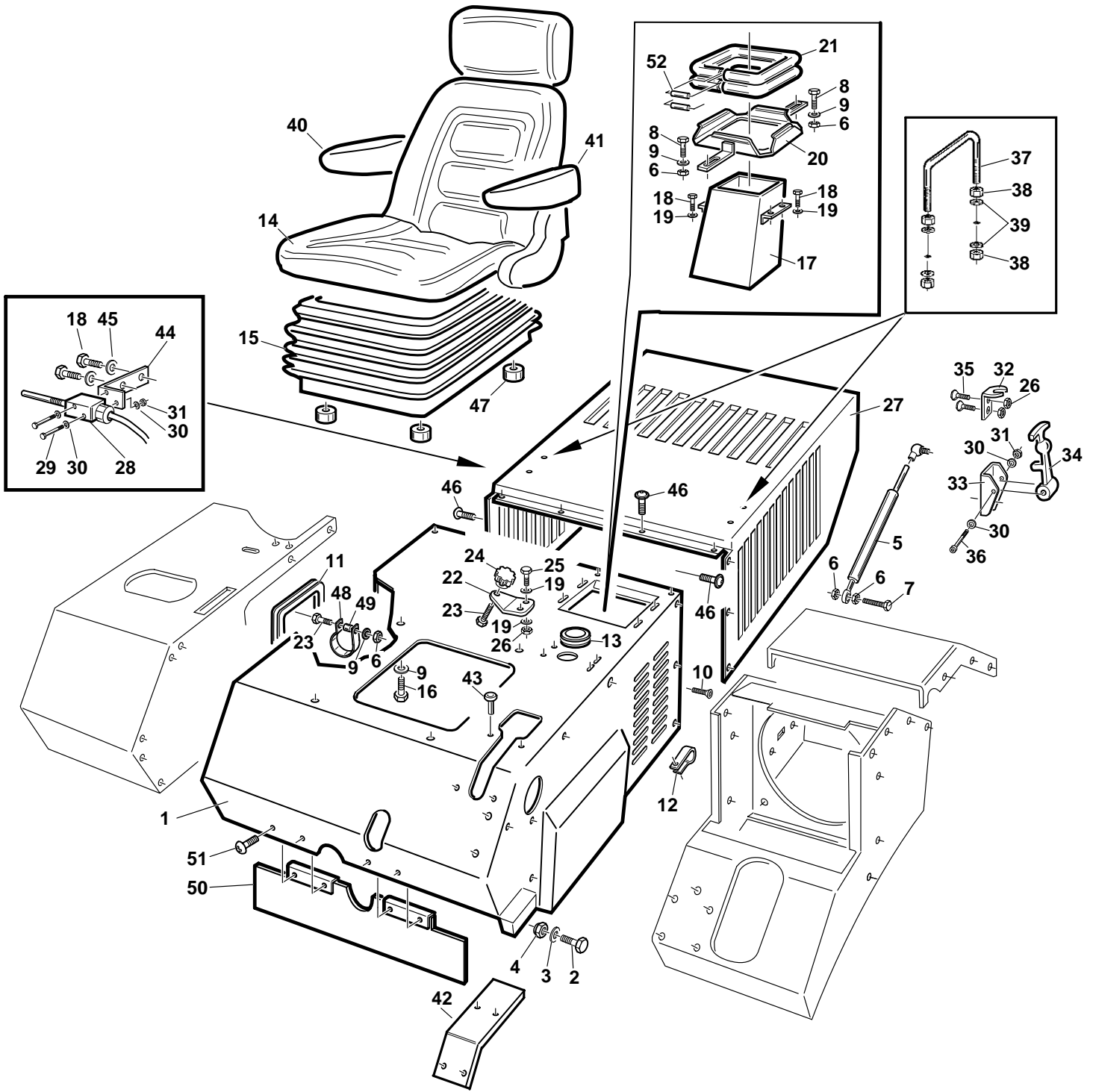
REF.	LEG.	CODE	Q.TY
41		01.40.00.2120	2
42		00.90.06.0140	2
43		00.47.00.0101	1
44		01.40.00.3720	1
45		00.55.04.0100	1
46		00.40.00.0081	1
48		00.61.00.0371	1
49		01.50.00.4994	1
50		00.22.15.4201	2
51		00.03.01.0042	1
52		00.40.00.0581	1
53		00.40.00.0570	1
54		00.41.00.0520	1
90		01.90.00.1272	1



OL.53072

**T4 - 14**  
**T1 - T2 - T4**

01-07-2003



REF.	LEG.	CODE	Q.TY
1		01.50.00.5140	1
2		00.92.07.0130	2
3		00.68.01.0050	2
4		00.26.04.0080	2
5		00.99.00.0200	2
6		00.26.04.0060	6
7		00.92.05.1100	2
8		00.92.05.1070	2
9		00.68.01.0030	5
10		00.95.05.0040	2
11		00.11.01.1000	0.6
12		00.29.01.0080	2
13		00.07.01.0034	1
14		00.73.00.0031	1
15		00.73.00.0032	1
16		00.92.05.1080	4
17		01.50.00.3761	1

REF.	LEG.	CODE	Q.TY
18		00.92.03.1050	6
19		00.68.01.0020	4
20		01.50.00.4622	1
21		00.07.02.0030	0.5
22		01.50.00.6060	1
23		00.92.05.1170	2
24		00.45.00.0006	1
25		00.92.03.1070	2
26		00.26.04.0040	6
27		01.50.00.5150	1
28		00.40.00.0041	1
29		00.90.02.0120	2
30		00.68.01.0009	6
31		00.26.04.0020	4
32		01.50.00.6350	2
33		01.50.00.6340	2
34		00.07.02.0050	2

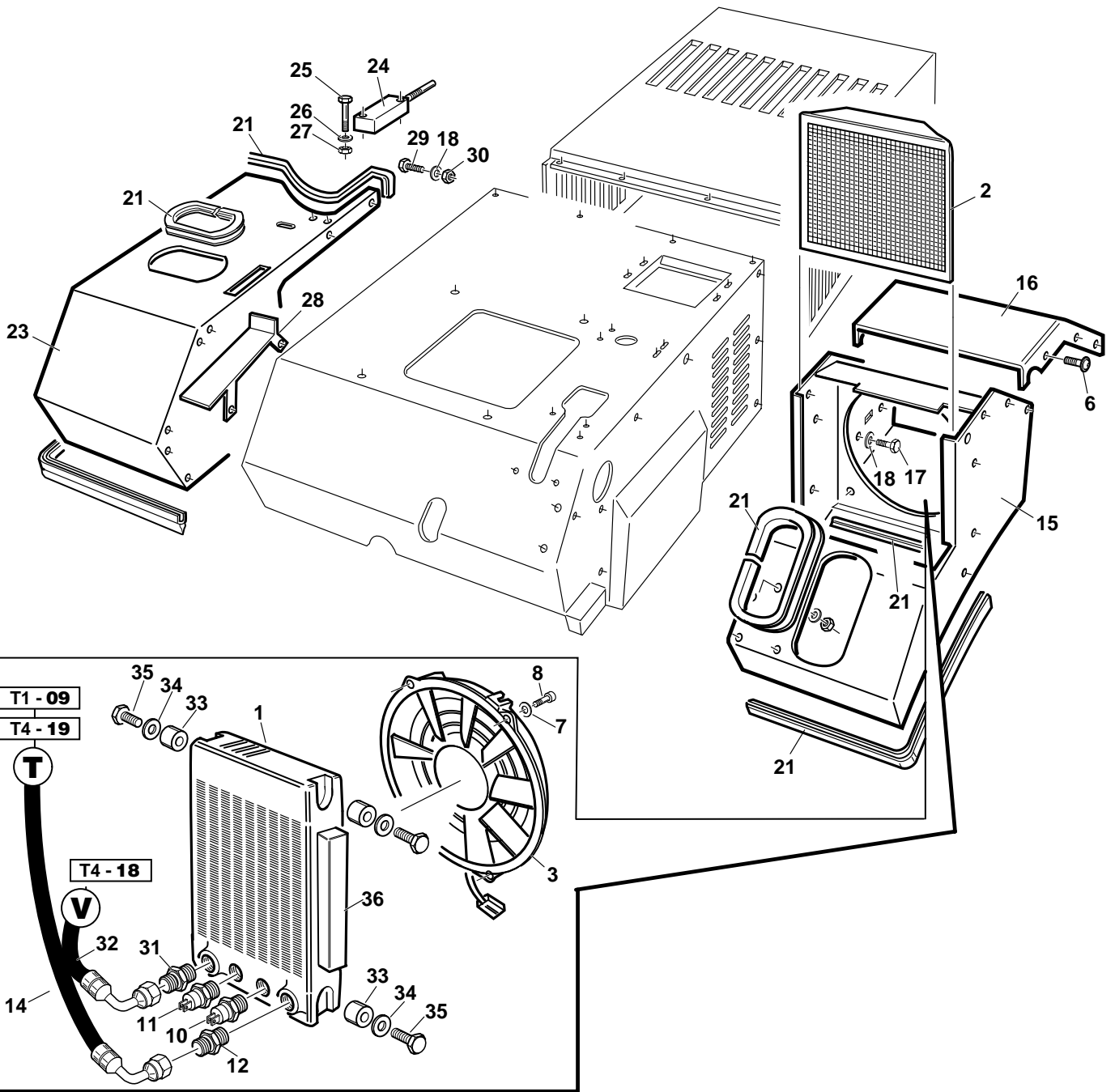
REF.	LEG.	CODE	Q.TY
35		00.95.04.0020	4
36		00.90.02.0140	2
37		01.50.00.7220	2
38		00.26.02.0060	8
39		00.68.02.0050	8
40		00.73.00.0033	1
41		00.73.00.0034	1
42	T4	01.30.00.0420	1
43	T4	00.66.06.0061	4
44		01.50.00.7980	1
45		00.68.02.0030	2
46		00.90.06.3060	10
47	T2	01.50.00.0770	4
48		00.29.01.0099	1
49		01.40.00.2790	1
50		01.29.00.0020	1
51		00.91.04.0070	4



OL.53072

**T4 - 15**  
**T1 - T2 - T4**

01-09-2002



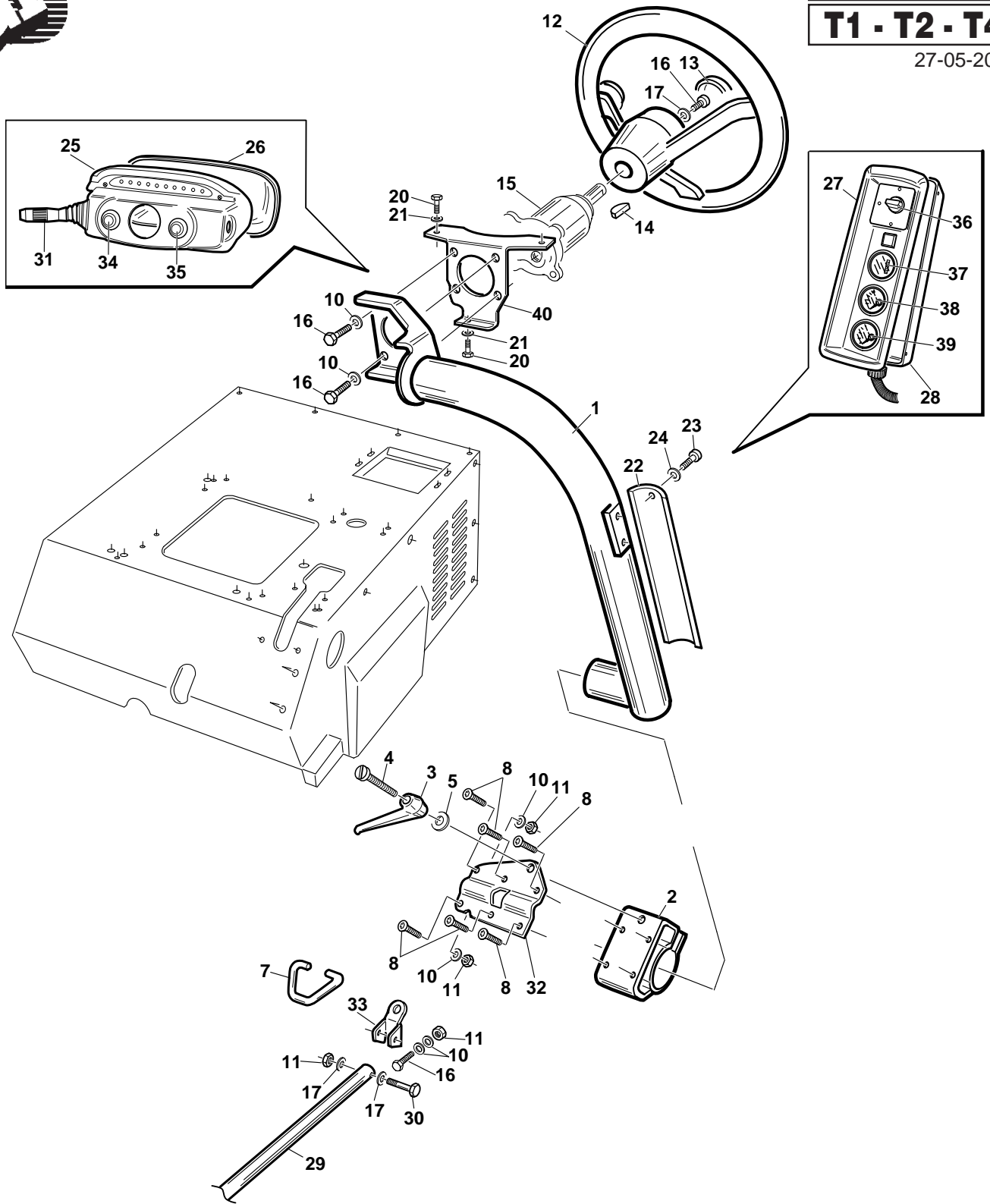
REF.	LEG.	CODE	Q.TY	REF.	LEG.	CODE	Q.TY	REF.	LEG.	CODE	Q.TY
1		00.54.10.0050	1	15		01.50.00.5310	1	28		01.50.00.5930	1
2		00.54.10.0051	1	16		01.50.00.5850	1	29		00.92.05.1040	6
3		00.54.10.0052	1	17		00.92.05.1071	4	30		00.26.02.0060	6
6		00.90.04.3030	9	18		00.68.02.0050	10	31		00.41.00.0113	1
7		00.68.01.0020	4	21		00.11.01.1000	2,30	32		00.41.00.1430	1
8		00.90.04.0050	4	23		01.50.00.5300	1	33		00.74.00.3021	4
10		00.54.10.0053	1	24		00.40.00.0042	1	34		00.68.03.0030	4
11		00.54.10.0054	1	25		00.90.02.0120	2	35		00.92.03.1020	4
12		00.41.00.0784	1	26		00.68.01.0009	2	36		00.07.05.0020	0,40
14		00.41.00.1330	1	27		00.26.04.0020	2				



P.55096

**T4 - 16**  
**T1 - T2 - T4**

27-05-2004



REF.	LEG.	CODE	Q.TY	REF.	LEG.	CODE	Q.TY	REF.	LEG.	CODE	Q.TY
1		01.50.00.5560	1	15		00.41.00.0720	1	29		01.90.00.1190	1
2		01.50.00.5640	1	16		00.92.05.1070	5	30		00.92.05.1120	1
3		00.44.02.0070	1	17		00.68.02.0050	3	31		00.40.00.0880	1
4		00.98.00.0010	0,11	20		00.91.05.1070	3	32		01.50.00.5611	1
5		00.68.02.0070	1	21		00.68.01.0010	3	33		01.50.00.5612	1
7		01.50.00.5620	1	22		01.50.00.5840	1	34		00.40.00.0881	1
8		00.95.05.0060	6	23		00.91.04.0070	3	35		00.40.00.0882	1
10		00.68.01.0030	6	24		00.68.01.0009	3	36		00.40.00.0910	1
11		00.26.04.0060	3	25		01.30.00.0350	1	37		00.40.00.0883	1
12		00.25.03.0020	1	26		01.30.00.0360	1	38		00.40.00.0884	1
13		00.25.03.0021	1	27		01.30.00.0370	1	39		00.40.00.0885	1
14		00.43.05.0090	1	28		01.30.00.0380	1	40		01.50.00.5771	1





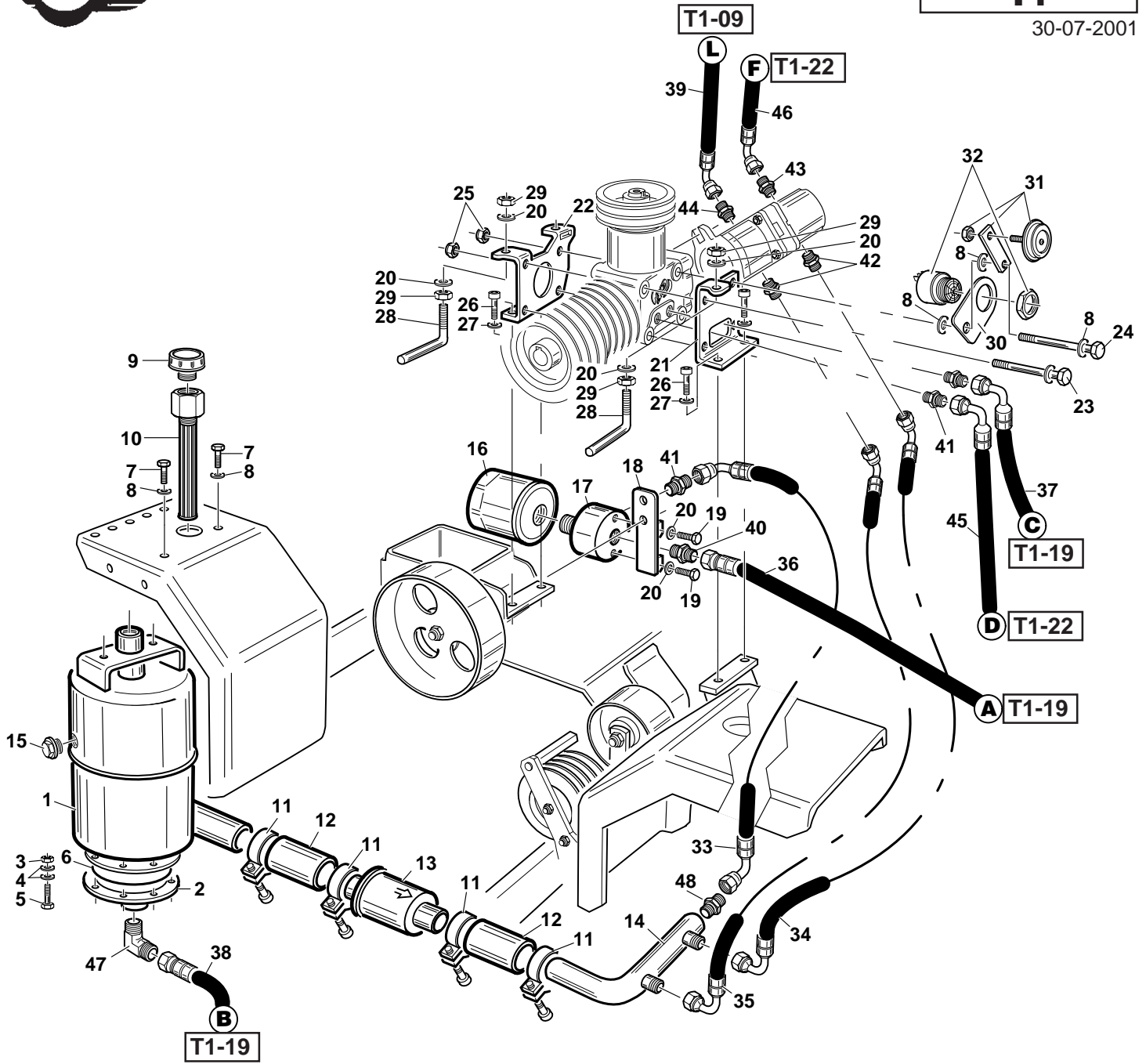
EFFETTIVO PRIMA DI  
EFFECTIVE BEFORE  
EFFECTIVE AVANT

<<H.57055

**T1 - 17**

**T1**

30-07-2001



REF.	LEG.	CODE	Q.TY
1		00.75.00.0071	1
2		00.75.00.0072	1
3		00.26.04.0040	8
4		00.68.01.0020	16
5		00.92.03.1070	8
6		00.06.10.1012	1
7		00.92.06.1040	2
8		00.68.01.0040	5
9		00.85.03.0015	1
10		00.32.03.0070	1
11		00.29.04.0140	4
12		00.89.04.0038	0.2
13		00.32.03.0080	1
14		01.50.00.5430	1
15		00.85.03.0004	1
16		00.32.00.0080	1

REF.	LEG.	CODE	Q.TY
17		01.40.00.1820	1
18		01.50.00.4675	1
19		00.92.05.1040	2
20		00.68.01.0030	6
21		01.50.00.7280	1
22		01.50.00.7290	1
23		00.92.06.0220	3
24		00.92.06.0230	1
25		00.26.04.0070	4
26		00.90.07.0100	4
27		00.68.04.0100	4
28		01.50.00.2040	2
29		00.26.02.0040	4
30		01.50.00.5520	1
31		00.40.00.0240	1
32		00.40.00.0221	1

REF.	LEG.	CODE	Q.TY
33		00.41.00.1590	1
34		00.41.00.1600	1
35		00.41.00.1610	1
36		00.41.00.1620	1
37		00.41.00.1630	1
38		00.41.00.1640	1
39		00.41.00.1660	1
40		00.41.00.0784	1
41		00.41.00.0100	3
42		00.41.00.0821	2
43		00.41.00.0812	1
44		00.41.00.0814	1
45		00.41.00.1190	1
46		00.41.00.1180	1
47		00.41.00.0758	1
48		00.41.00.0052	1

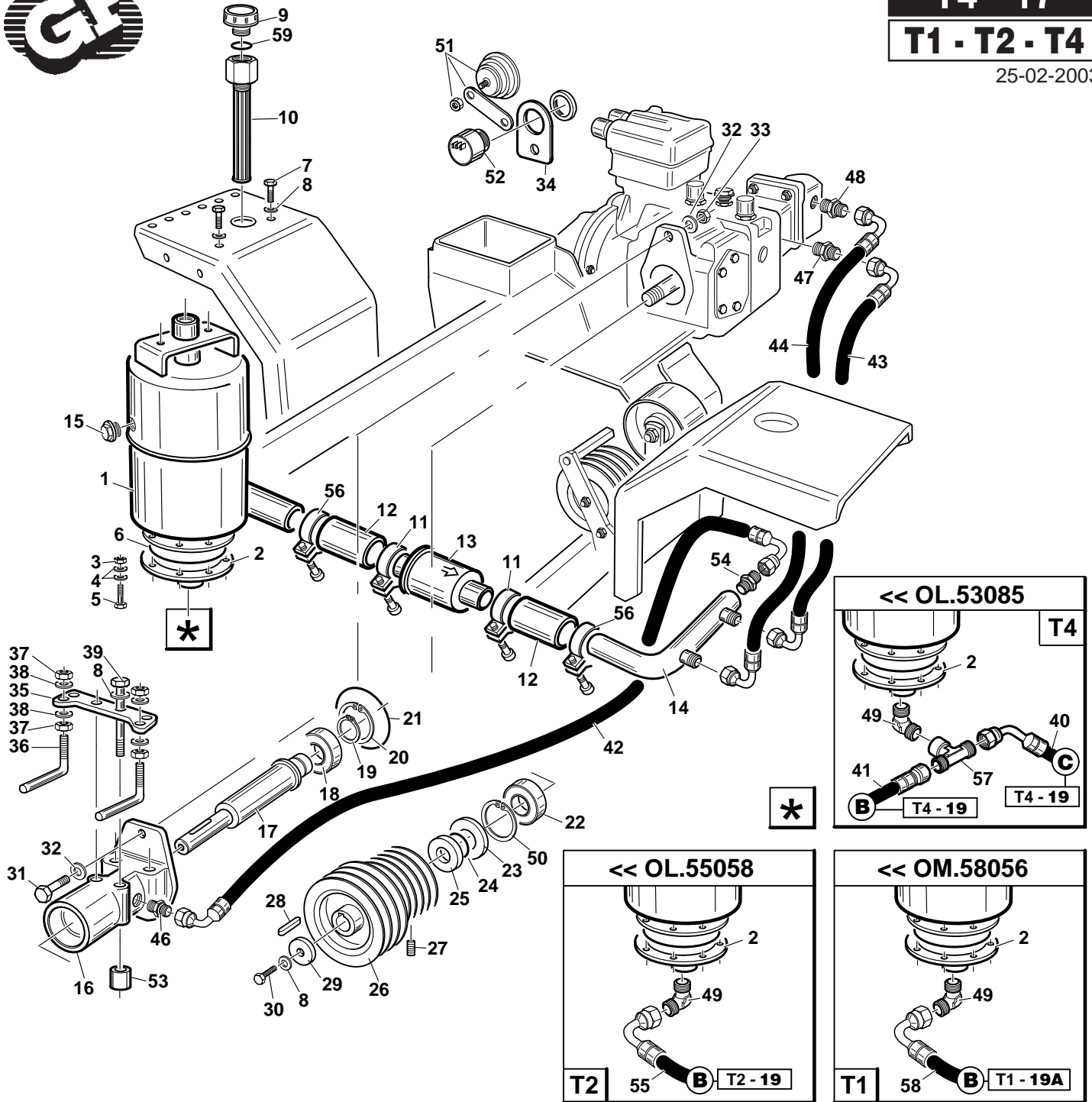


OM.58056

T4 - 17

T1 - T2 - T4

25-02-2003



REF.	LEG.	CODE	Q.TY
1		00.75.00.0071	1
2		00.75.00.0072	1
3		00.26.04.0040	8
4		00.68.01.0020	16
5		00.92.03.1070	8
6		00.06.10.1012	1
7		00.92.06.1040	2
8		00.68.01.0040	7
9		00.85.03.0014	1
10		00.32.03.0070	1
11		00.29.02.0050	2
12		00.89.04.0038	0.2
13		00.32.03.0080	1
14		01.50.00.5430	1
15		00.85.03.0004	1
16		01.01.00.0180	1
17		01.40.00.1840	1
18		00.22.00.0280	1
19		00.03.00.0260	1
20		00.03.01.0055	1

REF.	LEG.	CODE	Q.TY
21		00.06.07.1013	1
22		00.22.25.6202	1
23		00.05.40.2062	1
24		00.06.07.0218	1
25		01.40.00.2250	1
26		00.61.00.0510	1
27		00.96.05.0030	2
28		00.43.00.0110	1
29		00.68.08.0303	1
30		00.92.06.1060	1
31		00.92.07.0130	2
32		00.68.01.0050	4
33		00.26.04.0080	2
34		01.50.00.5520	1
35		01.50.00.2030	1
36		01.50.00.2040	2
37		00.26.02.0060	4
38		00.68.01.0030	4
39		00.92.06.0245	4
40	T4	00.41.00.1051	1

REF.	LEG.	CODE	Q.TY
41	T4	00.41.00.1043	1
42		00.41.00.1170	1
43		00.41.00.1150	1
44		00.41.00.1140	1
46		00.41.00.0100	1
47		00.41.00.0826	1
48		00.41.00.0821	1
49		00.41.00.0758	1
50		00.03.01.0062	1
51		00.40.00.0240	1
52		00.40.00.0221	1
53		01.40.00.2680	4
54		00.41.00.0052	1
55	T2	00.41.00.1042	1
56		00.29.02.1051	2
57	T4	00.41.00.0733	1
58	T1	00.41.00.1044	1
59		00.06.07.0314	1



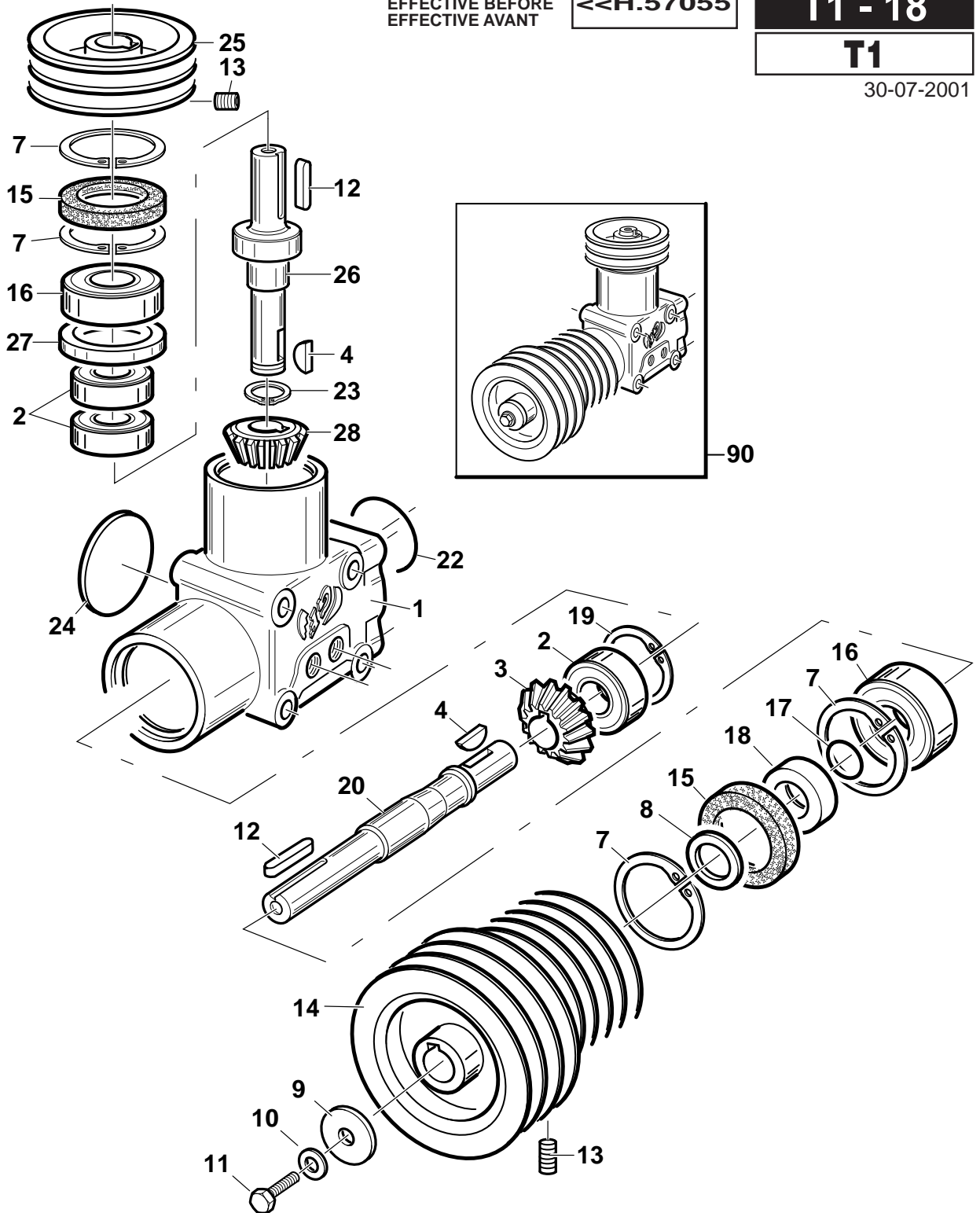
EFFETTIVO PRIMA DI  
EFFECTIVE BEFORE  
EFFECTIVE AVANT

<<H.57055

T1 - 18

T1

30-07-2001



REF.	LEG.	CODE	Q.TY
1		01.01.00.0250	1
2		00.22.00.0400	3
3		01.40.00.0132	1
4		01.40.00.2052	2
5		00.85.01.0030	1
6		00.85.01.0031	1
7		00.03.01.0062	4
8		00.68.06.0199	1
9		00.68.08.0303	1
10		00.68.01.0040	1
11		00.92.06.1060	1
12		00.43.00.0110	2
13		00.96.05.0010	2
14		00.61.00.0510	1

REF.	LEG.	CODE	Q.TY
15		00.05.40.2062	2
16		00.22.25.6202	2
17		00.06.07.0250	1
18		01.40.00.2250	1
19		00.03.01.0052	1
20		01.40.00.2420	1
22		00.06.07.0584	1
23		00.03.10.0020	1
24		00.07.06.0062	1
25		00.61.00.0520	1
26		01.40.00.2430	1
27		01.40.00.2440	1
28		01.40.00.0131	1
90		01.90.00.1541	1



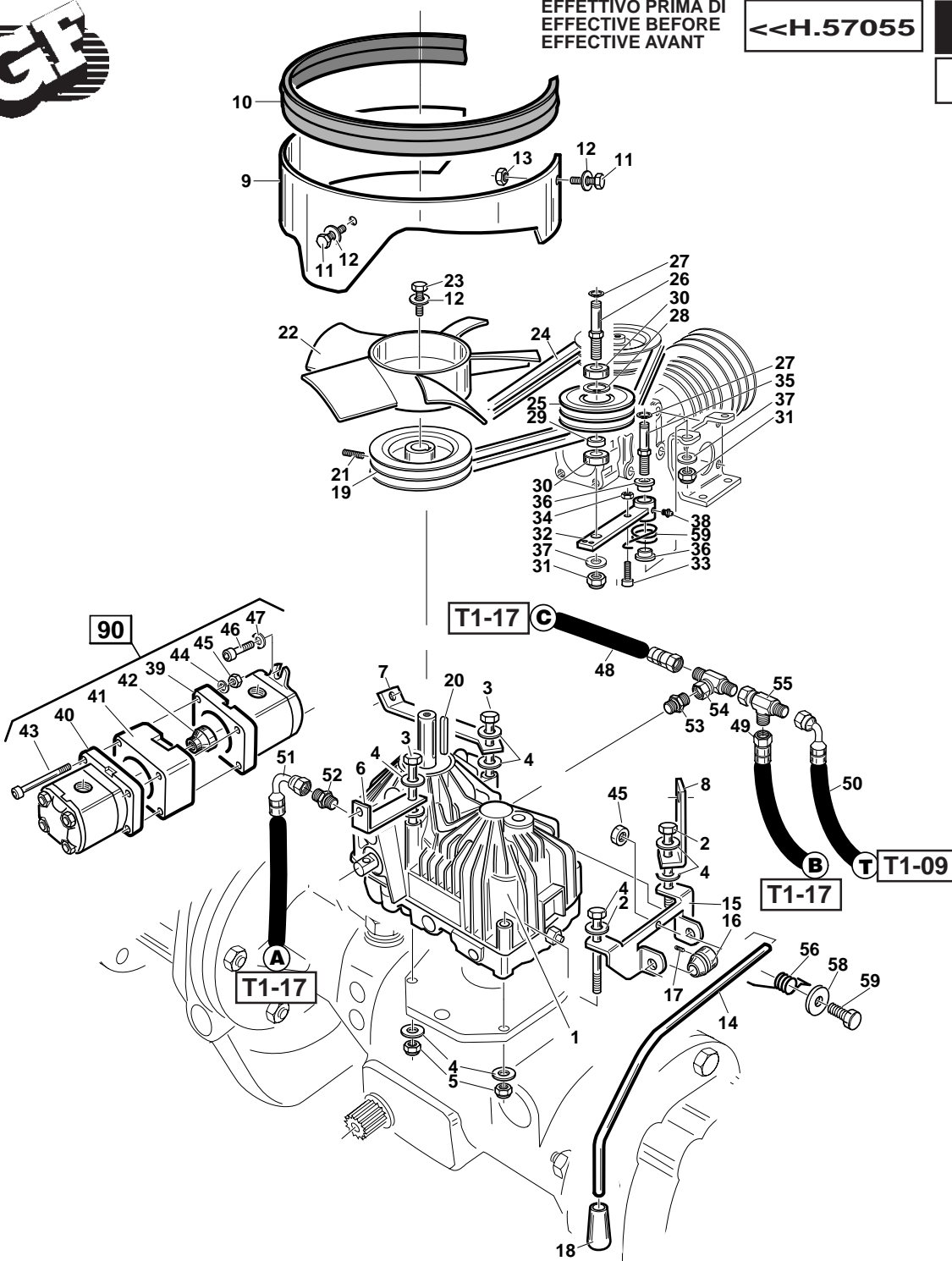
EFFETTIVO PRIMA DI  
EFFECTIVE BEFORE  
EFFECTIVE AVANT

<<H.57055

T1 - 19

T1

26-01-2005



REF.	LEG.	CODE	Q.TY
1		00.54.00.1110	1
2		00.92.05.0290	2
3		00.90.06.0300	2
4		00.68.01.0030	4
5		00.26.04.0060	4
6		01.50.00.7514	1
7		01.50.00.7515	1
8		01.50.00.7513	1
9		01.50.00.7510	1
10		00.11.01.2000	0,8
11		00.92.03.1070	3
12		00.68.01.0020	7
13		00.26.04.0040	3
14		01.50.00.7540	1
15		01.50.00.7520	1
16		01.40.00.2720	1
17		00.96.04.0010	1
18		00.07.03.0010	1
19		00.61.00.0550	1
20		00.43.05.0035	1

REF.	LEG.	CODE	Q.TY
21		00.96.05.0030	2
22		00.55.04.0170	1
23		00.92.03.1060	4
24		00.17.01.0150	2
25		00.61.00.0160	1
26		01.50.00.1980	1
27		00.03.10.0015	2
28		00.03.01.0160	1
29		01.40.00.1090	1
30		00.22.00.0100	2
31		00.26.03.0090	2
32		01.50.00.0172	1
33		00.92.05.1080	1
34		00.26.04.0060	1
35		01.40.00.2760	1
36		01.30.00.0010	2
37		00.68.01.0050	2
38		00.42.00.0010	1
39		00.41.00.1561	1
40		00.41.00.1562	1

REF.	LEG.	CODE	Q.TY
41		00.41.00.1563	1
42		00.41.00.1564	1
43		00.90.04.0180	4
44		00.68.04.0040	4
45		00.26.02.0040	5
46		00.90.07.0100	2
47		00.68.01.0040	2
48		00.41.00.1630	1
49		00.41.00.1640	1
50		00.41.00.1650	1
51		00.41.00.1620	1
52		00.41.00.0914	1
53		00.41.00.0819	1
54		00.41.00.0762	1
55		00.41.00.0732	1
56		00.47.00.0190	1
57		00.92.03.1090	1
58		00.68.02.0050	1
59		00.47.00.0320	1
90		00.41.00.1560	1



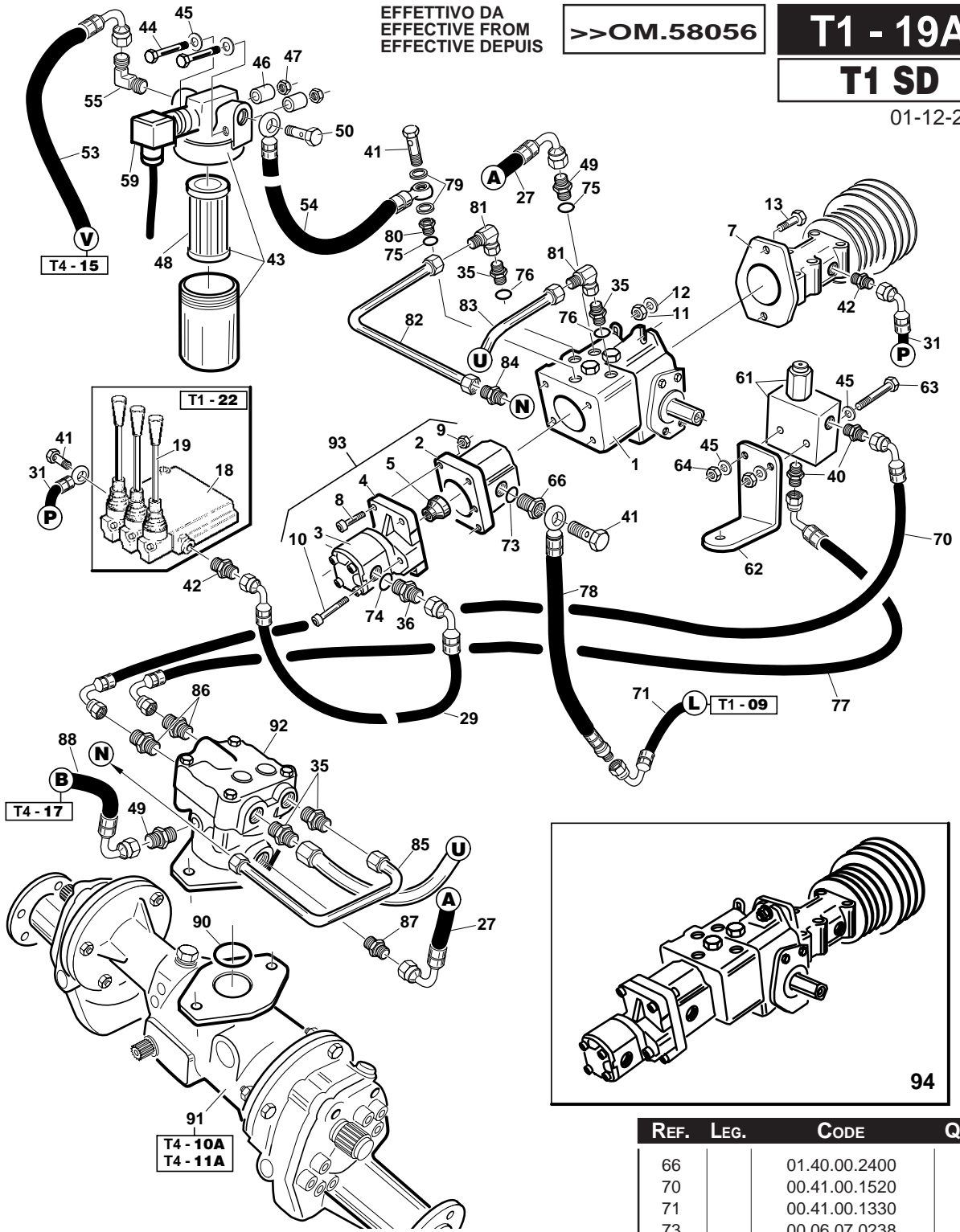
EFFETTIVO DA  
EFFECTIVE FROM  
EFFECTIVE DEPUIS

>>OM.58056

**T1 - 19A**

**T1 SD**

01-12-2004



REF.	LEG.	CODE	Q.TY
1		00.41.00.0700	1
2		00.41.00.0711	1
3		00.41.00.0712	1
4		00.41.00.0713	1
5		00.41.00.0714	1
7		01.90.00.1000	1
8		00.90.06.0140	4
9		00.26.02.0080	4
10		00.90.07.0100	2
11		00.26.04.0080	2
12		00.68.01.0050	4
13		00.92.07.0110	2
18		00.41.00.0340	1
19		00.41.00.0330	3
27		00.41.00.1031	1
29		00.41.00.0040	1
31		00.41.00.1190	1
35		00.41.00.1275	4
36		00.41.00.0812	1

REF.	LEG.	CODE	Q.TY
40		00.41.00.0450	2
41		00.41.00.0250	3
42		00.41.00.0100	2
43		00.32.03.0020	1
44		00.92.03.0210	2
45		00.68.01.0020	24
46		01.40.00.1990	2
47		00.26.02.0040	2
48		00.32.03.0010	1
49		00.41.00.0819	2
50		00.41.00.0125	1
53		00.41.00.1430	1
54		00.41.00.1440	1
55		00.41.00.0757	1
59		00.32.03.0021	1
61		00.41.00.1500	1
62		01.50.00.6540	1
63		00.92.03.0150	2
64		00.26.04.0040	2

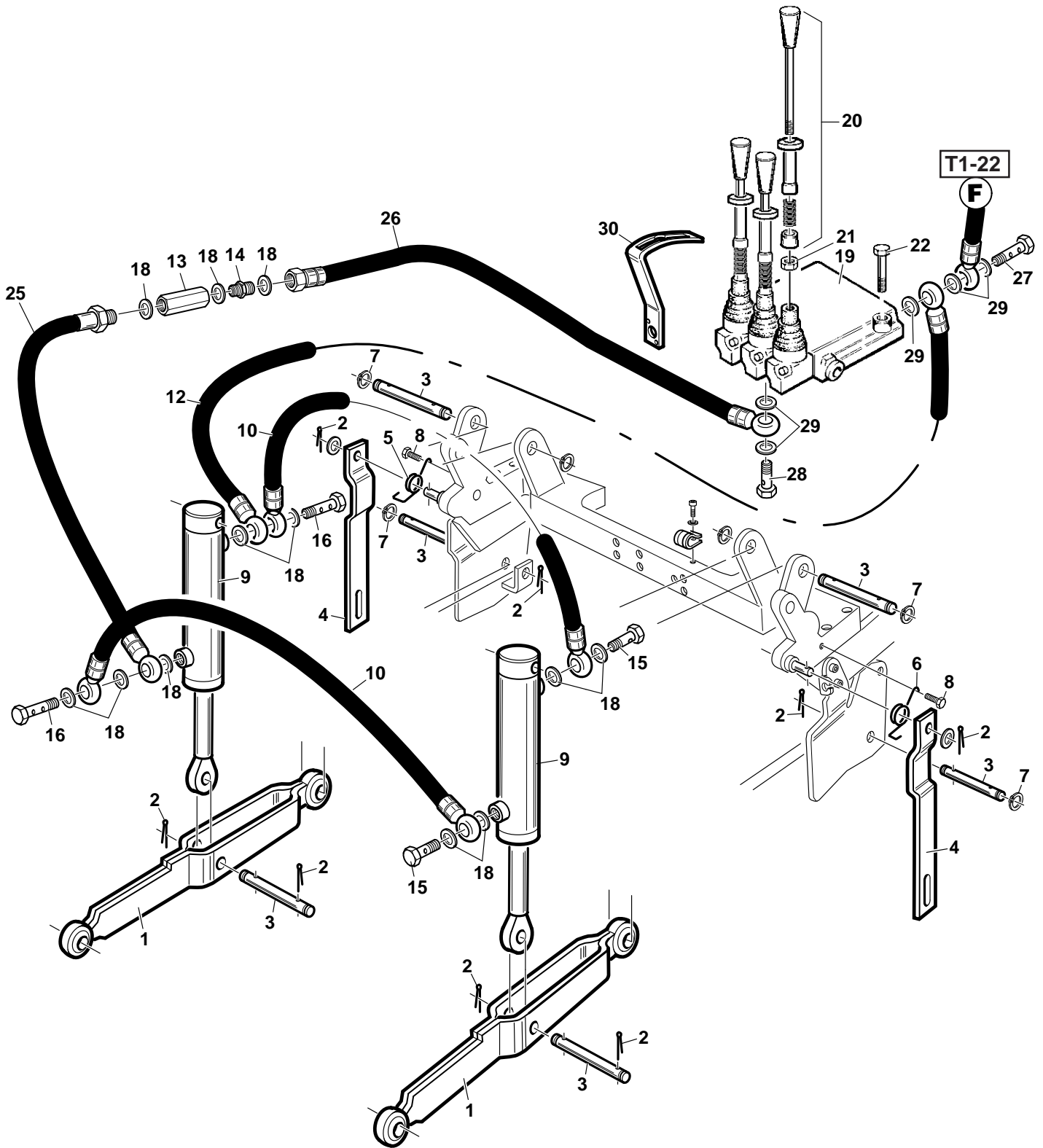
REF.	LEG.	CODE	Q.TY
66		01.40.00.2400	1
70		00.41.00.1520	1
71		00.41.00.1330	1
73		00.06.07.0238	1
74		00.06.05.0010	1
75		00.06.07.0238	2
76		00.06.07.0202	2
77		00.41.00.1521	1
78		00.41.00.1331	1
79		00.41.00.0070	2
80		01.40.00.2400	1
81		00.41.00.0945	2
82		00.41.00.1100	1
83		00.41.00.1910	1
84		00.41.00.0895	1
85		00.41.00.1120	1
86		00.41.00.0810	2
87		00.41.00.0818	1
88		00.41.00.1044	1
90		00.06.07.0822	1
91		01.90.00.1550	1
92		00.54.00.1070	1
93		00.41.00.0710	1
94		01.90.00.1005	1



L.51057

**T1 - 20**  
**T1 - T2 - T4**

01-10-2002



REF.	LEG.	CODE	Q.TY
1		01.50.00.7420	2
2		00.18.04.0075	8
3		01.40.00.2690	6
4		01.50.00.7570	2
5		00.47.00.0290	1
6		00.47.00.0280	1
7		00.03.10.0016	2
8		00.92.05.1040	2
9		00.58.00.0100	2
10		00.41.00.1670	2

REF.	LEG.	CODE	Q.TY
12		00.41.00.1680	1
13		00.41.00.0291	1
14		00.41.00.0450	1
15		00.41.00.0120	2
16		00.41.00.0124	2
18		00.41.00.0060	13
19		00.41.00.0340	1
20		00.41.00.0601	3

REF.	LEG.	CODE	Q.TY
21		00.26.02.0060	3
22		00.90.06.3060	3
25		00.41.00.1691	1
26		00.41.00.1692	1
27		00.41.00.0253	1
28		00.41.00.0250	1
29		00.41.00.0070	5
30		00.41.00.0610	3

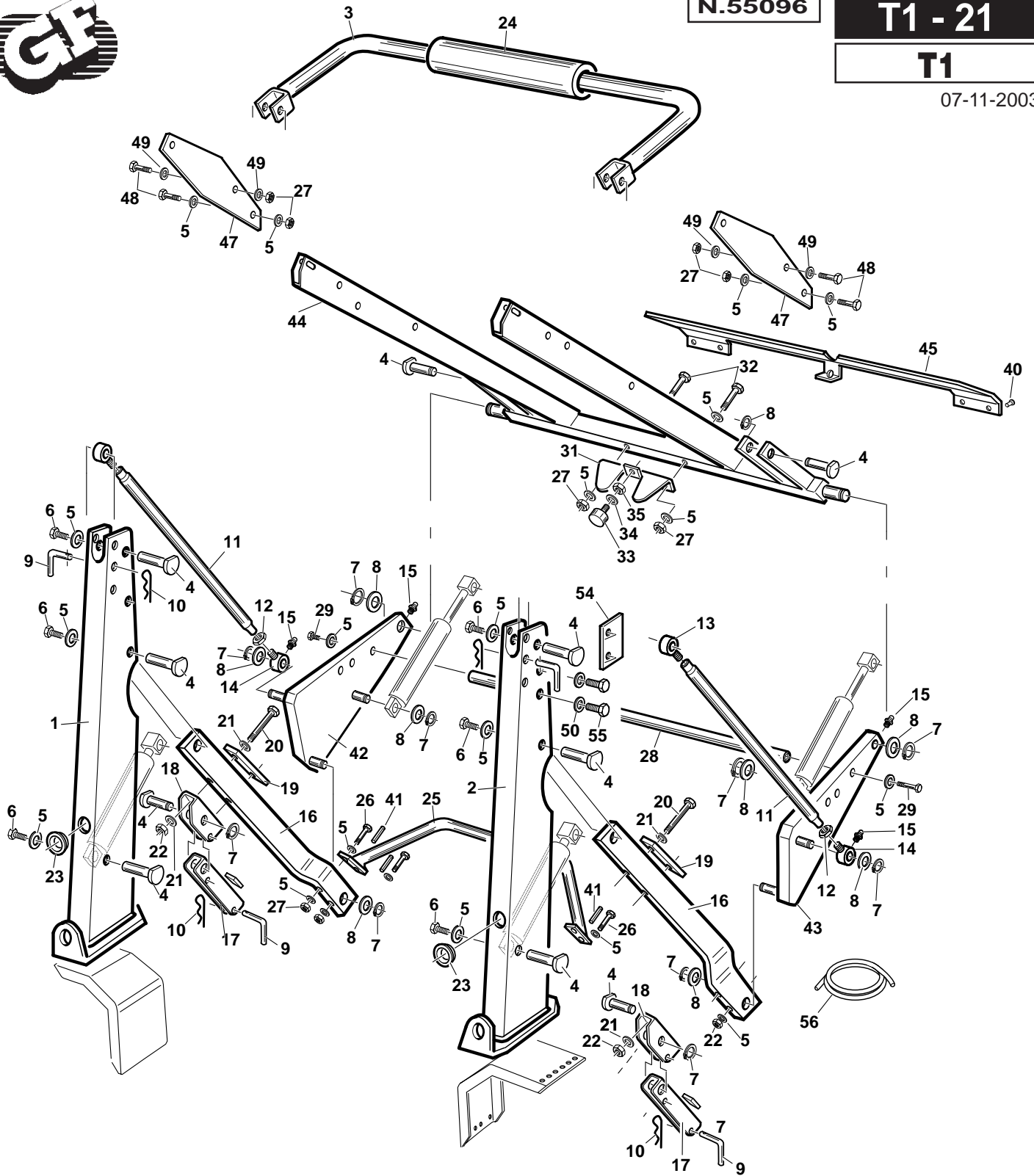


N.55096

T1 - 21

T1

07-11-2003



REF.	LEG.	CODE	Q.TY
1		01.50.00.5031	1
2		01.50.00.5032	1
3		01.50.00.2390	1
4		01.50.00.2310	10
5		00.68.02.0050	26
6		00.92.05.1040	6
7		00.03.10.0020	10
8		00.68.01.0090	10
9		01.50.00.2441	4
10		00.18.00.1010	4
11		01.50.00.5690	2
12		00.26.03.1110	2
13		01.90.00.0530	2
14		01.90.00.0531	2
15		00.42.00.0010	8

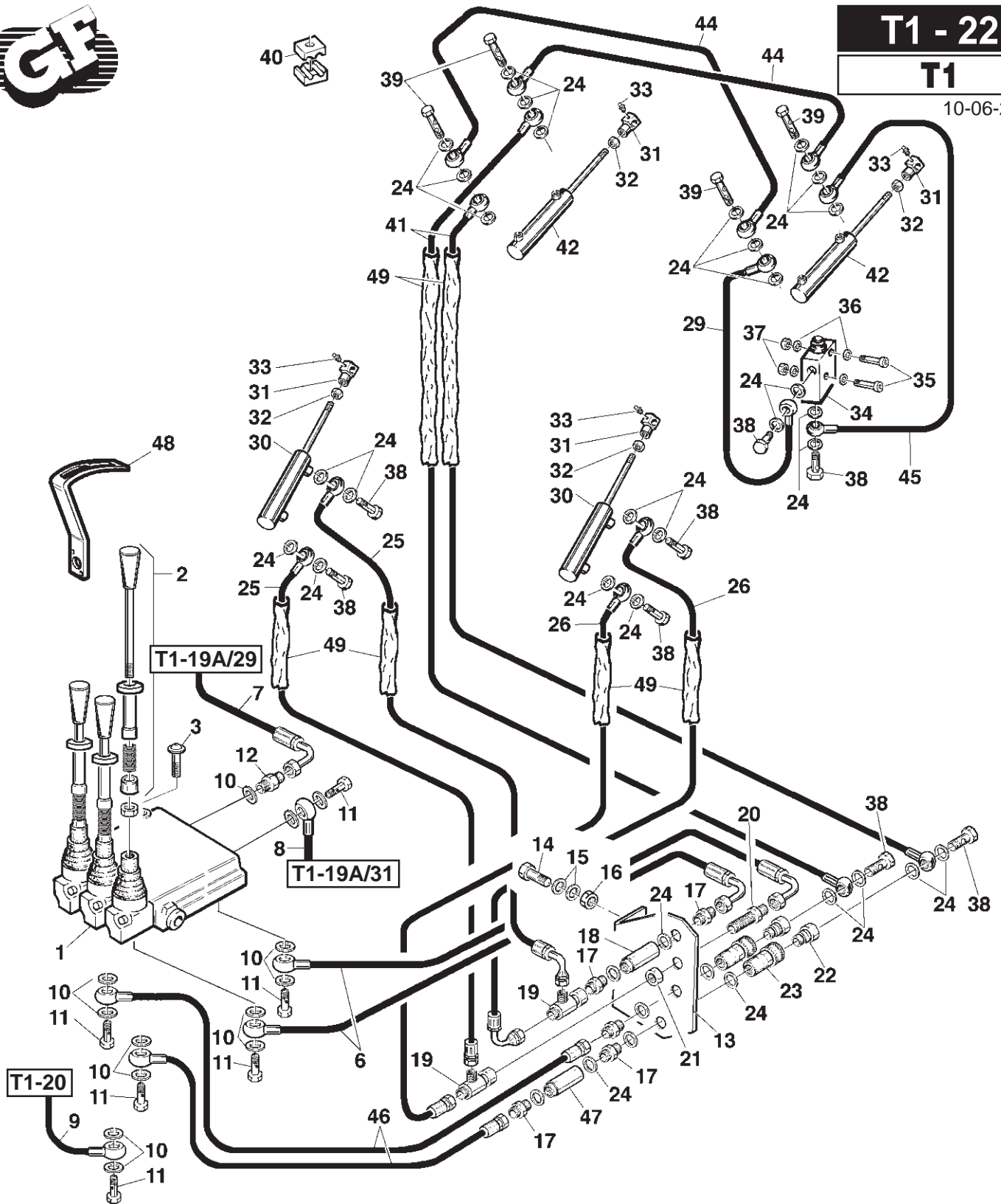
REF.	LEG.	CODE	Q.TY
16		01.50.00.5050	2
17		01.50.00.2440	2
18		01.50.00.5070	2
19		01.50.00.5080	4
20		00.92.06.0190	4
21		00.68.01.0040	8
22		00.26.04.0070	4
23		00.07.01.0032	2
24		00.07.05.0030	1
25		01.50.00.5090	1
26		00.92.05.0220	4
27		00.26.04.0060	4
28		01.50.00.5750	1
29		00.92.05.0140	2
31		01.50.00.3430	1

REF.	LEG.	CODE	Q.TY
32		00.92.05.0160	3
33		00.74.01.0090	1
34		00.68.02.0070	1
35		00.26.02.0080	1
41		00.83.16.0020	4
42		01.50.00.7430	1
43		01.50.00.7440	1
44		01.50.00.2250	1
45		01.50.00.7490	1
47		01.50.00.7480	2
48		00.92.05.1120	4
49		00.68.03.0040	4
54		01.50.00.6490	1
55		00.92.05.1040	2
56		00.40.00.0781	1



**T1 - 22**  
**T1**

10-06-2003



REF.	LEG.	CODE	Q.TY	REF.	LEG.	CODE	Q.TY	REF.	LEG.	CODE	Q.TY
1		00.41.00.0340	1	18		00.41.00.0291	1	34		00.41.00.0530	1
2		00.41.00.0601	3	19		00.41.00.0350	3	35		00.90.03.0170	2
3		00.90.06.3060	3	20		00.41.00.0360	1	36		00.68.01.0010	4
6		00.41.00.0380	2	21		00.41.00.0370	1	37		00.26.01.0030	2
7		00.41.00.0040	1	22		00.41.00.0470	2	38		00.41.00.0120	8
8		00.41.00.1190	1	23		00.41.00.0460	2	39		00.41.00.0124	4
9		00.41.00.1692	1	24		00.41.00.0060	18	40		00.41.00.0440	6
10		00.41.00.0070	13	25		00.41.00.1010	2	41		00.41.00.1002	2
11		00.41.00.0250	6	26		00.41.00.1020	2	42		00.58.00.0040	2
12		00.41.00.0100	1	29		00.41.00.0540	1	44		00.41.00.0430	2
13		01.50.00.2570	1	30		00.58.00.0030	2	45		00.41.00.0541.	1
14		00.92.05.1080	2	31		01.90.00.0540	4	46		00.41.00.0381	2
15		00.68.01.0030	4	32		00.26.03.1110	4	47		00.41.00.0290	1
16		00.26.02.0060	2	33		00.42.00.0010	8	48		00.41.00.0610	3
17		00.41.00.0450	5					49	ml	00.38.03.0040	11,06



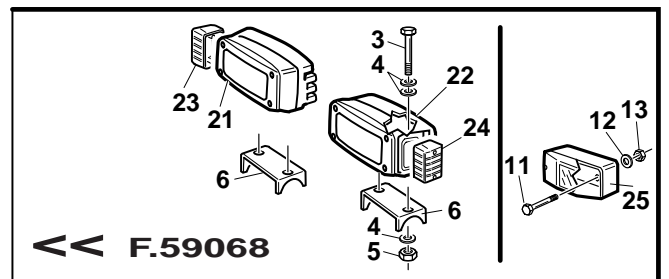
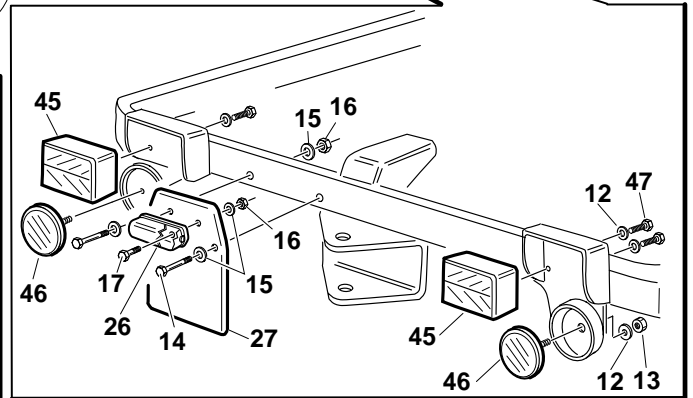
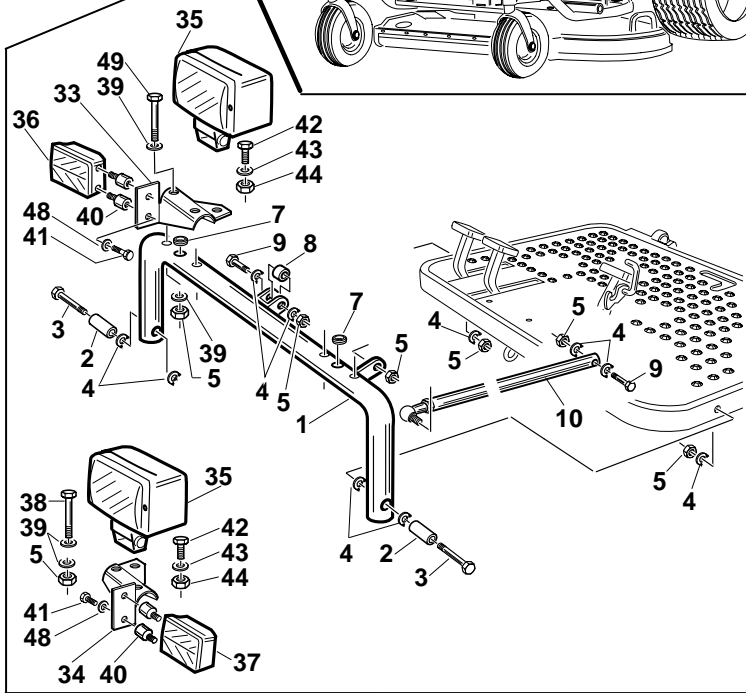
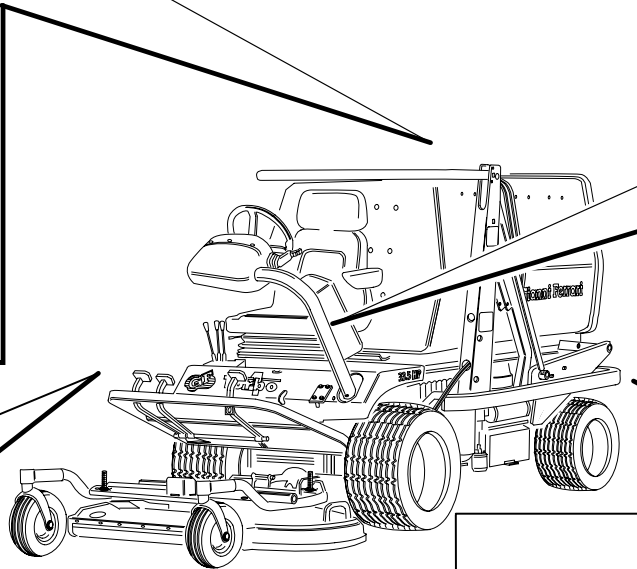
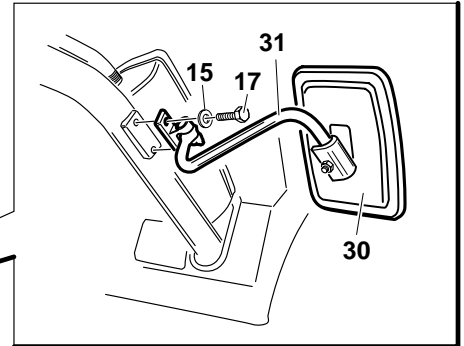
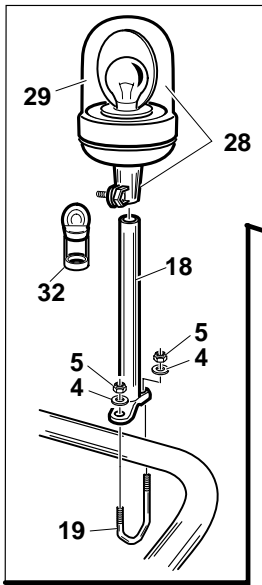


F.59069

T4 - 25

T1 - T2 - T4

15-03-2003



<< F.59068

REF.	LEG.	CODE	Q.TY
1		01.50.00.5910	1
2		01.50.00.5950	1
3		00.92.05.0200	2
4		00.68.02.0050	15
5		00.26.04.0060	12
7		00.07.01.0031	2
8		00.55.01.0300	1
9		00.92.05.1120	2
10		01.90.00.1190	1
12		00.68.01.0010	4
13		00.26.04.0030	2
14		00.92.03.0170	2
15		00.68.01.0020	8
16		00.26.04.0040	4

REF.	LEG.	CODE	Q.TY
17		00.92.03.1070	4
18		01.50.00.5890	1
19		01.50.00.5900	1
25		00.40.00.0580	2
26		00.40.00.0550	1
27		00.40.00.0540	1
28		00.40.00.0490	1
29		00.40.00.0480	1
30		00.99.00.0210	1
31		00.99.00.0211	1
32		00.40.00.0491	1
33		01.50.00.5861	1
34		01.50.00.5862	1
35		00.40.00.0950	2

REF.	LEG.	CODE	Q.TY
36		00.40.00.0960	1
37		00.40.00.0970	1
38		00.92.05.0160	2
39		00.68.01.0030	8
40		00.74.03.0050	4
41		00.92.03.1030	4
42		00.92.06.1060	2
43		00.68.01.0040	2
44		00.26.04.0070	2
45		00.40.00.0980	2
46		00.40.00.0990	2
47		00.92.02.1090	4
48		00.68.02.0030	4
49		00.92.05.1070	2

31.03.2005



P R O F E S S I O N A L M O W E R S

GIANNI FERRARI s.r.l. • Via Vespucci, 53 (Zona Ind. Ranaro) • 42046 REGGIOLO (RE) Italy • Tel. 0522 / 973697 • Fax 0522 / 973707

[www.gianniferrari.com](http://www.gianniferrari.com)

e-mail: [info@gianniferrari.com](mailto:info@gianniferrari.com)